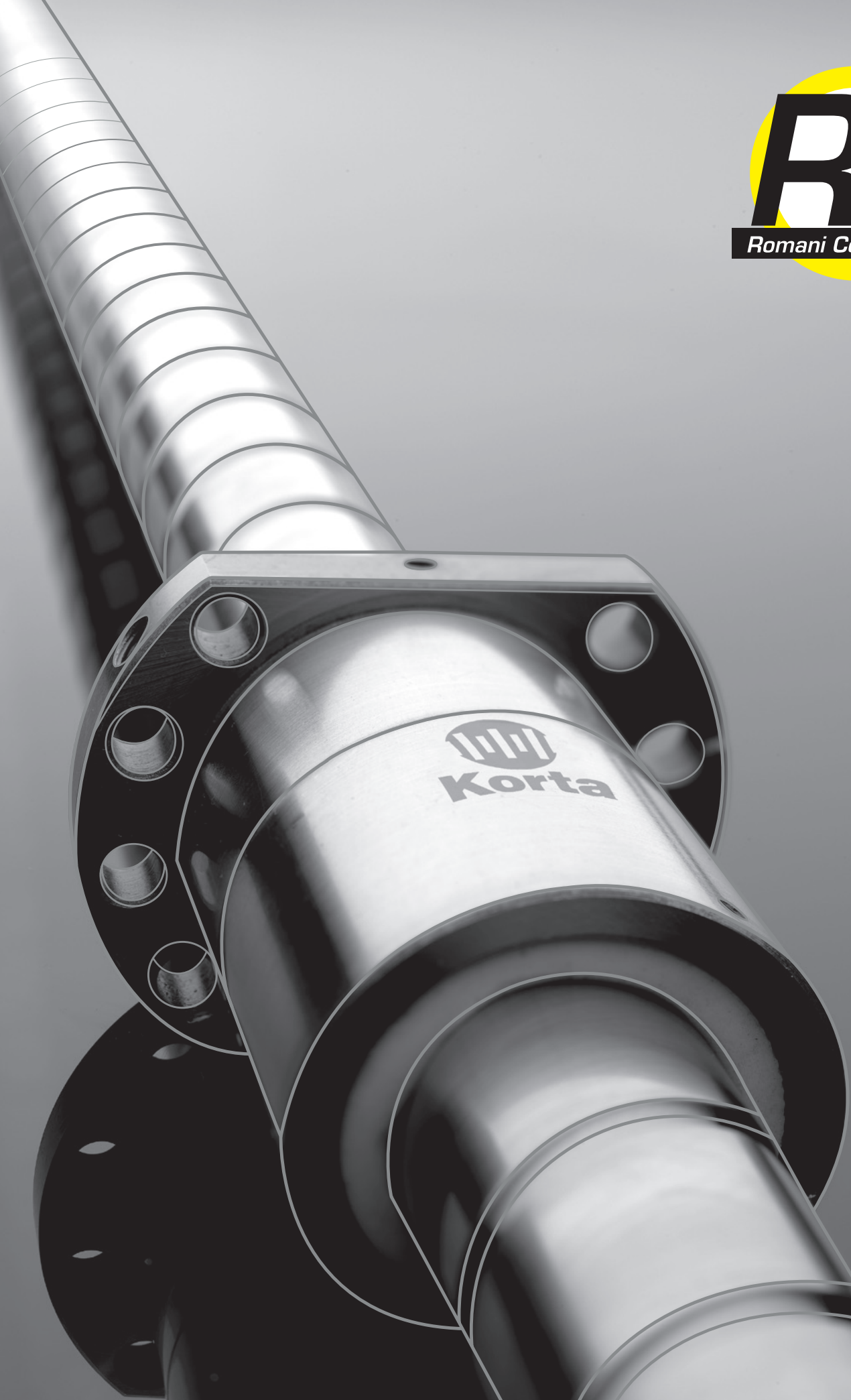




# ROMANI COMPONENTS



## [introduzione]

L'azienda **Kortagroup** ha maturato diversi anni di esperienza nella progettazione, produzione e commercializzazione di viti a ricircolo di sfere. Un costante impegno per raggiungere i massimi livelli qualitativi ha permesso a Korta di immettere sul mercato un prodotto con certificazione internazionale di qualità.

Per raggiungere questi obiettivi, **Kortagroup** si avvale di sofisticati mezzi di produzione, tecnologie CAD/CAM all'avanguardia, e altri sistemi computerizzati specificatamente adattati alla produzione di viti a ricircolo di sfere.

Inoltre, grazie ad una trasparente politica di Assicurazione della Qualità, **Kortagroup** ha ottenuto la Certificazione di Azienda Registrata No. ER-071/2/96 in conformità con la normativa UNE-EN ISO 9002.

**Kortagroup**, con il suo "team" di personale altamente qualificato, offre sul mercato un servizio orientato alla clientela, assicurando soluzioni adeguate per qualsiasi richiesta, ed una rapida risposta per ogni tipo di applicazione.

## [introduction]

**Kortagroup** has been accumulating experience of the design, production and sales of ball screws for many years. Our ongoing effort to attain the highest level of QUALITY has enabled us to put an internationally approved quality product on the market.

To make it, **Kortagroup** uses state-of-the-art production means, vanguard technologies, CAD/CAM and other computing systems specially adapted to the production of ball screws.

**Kortagroup** also implements a plain Quality Assurance policy that has won us the Registered Firm Certificate No. ER-071/2/96 for compliance with the UNE-EN ISO 9002 standard.

**Kortagroup**, staffed by a team of highly skilled PEOPLE, offers their customer-orientated SERVICE vocation to the market and provides adequate solutions to any demands and a quick response to all sorts of applications.



# Gamma dimensionale Production Range



Diametro Diameter	Passo Lead															
	2	4	5	6	8	10	12	16	20	25	32	40	50	60	80	100
10																
12																
16																
20																
25																
32																
40																
50																
63																
80																
100																
120																
140																
160																
200																

Passo normalizzato DIN. DIN standard leads

La tabella mostra le dimensioni più comuni nella produzione delle viti a ricircolo di sfere KORTA. L'ufficio tecnico KORTA rimane a disposizione per eventuali altre dimensioni.

The table shows the most common sizes used in the manufacturing of KORTA ball screws. Please contact KORTA's Engineering Department about the possibility of dealing with other sizes.

## Viti a stock KORTA Stock of KORTA Ball screws

Al fine di ridurre i tempi di consegna, KORTA è provvista di un fornito magazzino permanente di viti a ricircolo di sfere. Detta scorta comprende sia viti a sfera a norme DIN 69051, che viti secondo lo standard interno KORTA.

In order to minimize the delivery times, KORTA offers a range of ball screws in several sizes from permanent stocks. The said range comprises ball screws according to both KORTA's own standard and the DIN 69051 standard.

Queste due categorie di viti sono ulteriormente suddivise in viti rullate e viti rettificate. Le viti a sfera rullate sono adatte per qualsiasi applicazione che non richieda i livelli di prestazioni delle viti rettificate. Questo perché il procedimento di produzione delle viti rullate esclude la rettifica della filettatura della vite (ma non quella della chiocciola), con una conseguente riduzione del costo e del prezzo di vendita.

Each category is further divided into rolled ball screws and ground ball screws. Rolled ball screws are suitable for any application demanding a level of performance from this system, which need not be as high as that required from ground ball screws. Manufacturing of the former type excludes the grinding of the screw thread (but not of the nut thread); it ensues a substantial cutdown of this product manufacturing costs and selling price.

## Gradi di precisione Accuracy grade

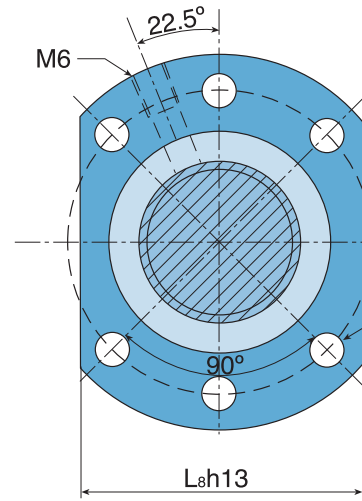
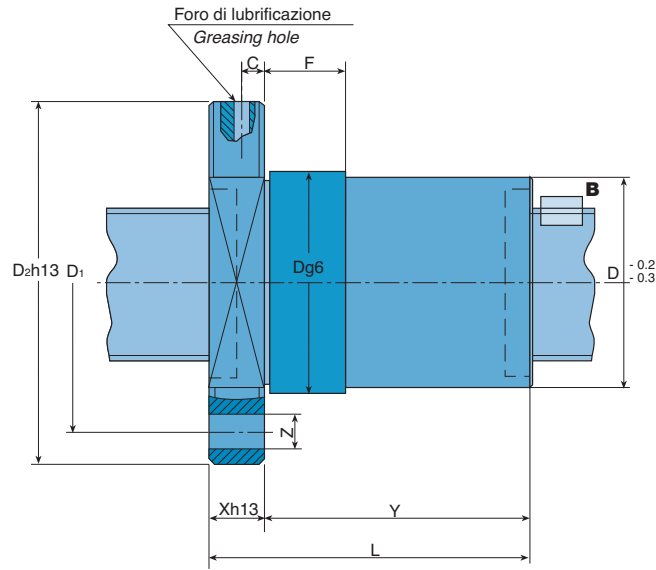
DIN, ISO			IT1		IT3		IT5		IT7
JIS	C0	C1		C3		C5		C7	
V <sub>300p</sub> (µm)	3,5	5	6	8	12	18	23	50	52

# Viti a ricircolo di sfere rullate e rettificate

## Rolled and Ground Ball Screws



**Kortagroup**



1

### CHIOCCIOLA SINGOLA CON FLANGIA

Tipo : **KBS**

**SINGLE NUT WITH FLANGE**

Type: **KBS**

Codice Type	Diametro Diameter (d <sub>0</sub> )	Passo Lead (Ph)	Diam. sfera Ball diameter (D <sub>w</sub> )	Circuiti Circuits (i)	D <sub>pw</sub>	d <sub>2</sub>	Vite a Sfera Rullata / Rolled B.S.			Vite a Sfera Rettificata / Ground B.S.				
							C <sub>0</sub> (N)	C <sub>A</sub> (N)	Gioco assiale Backlash	R <sub>s1</sub> (N/μm·m)	R <sub>nu</sub> (N/μm)	C <sub>0</sub> (N)	C <sub>A</sub> (N)	Gioco assiale Backlash
KBS-1605	16	5	3,5	2	17	13,5	10881	5759	0,05	34,8	116,3	12090	6399	0,03
KBS-2005	20	5	3,5	3	21	17,5	20804	9323	0,05	56,6	209,1	23116	10359	0,03
KBS-2505	25	5	3,5	3	26	22,5	28262	10985	0,05	91,3	261,1	31402	12205	0,03
KBS-2510		10	4,762	3	26,6	21,84	35609	15594	0,05	89	264,8	39566	17327	
KBS-2520		20	3,5	2	26	22,5	21230	8470	0,05	91,3	208	23589	9411	
KBS-3205	32	5	3,5	4	33	29,5	49618	16012	0,05	153,7	420,6	55131	17791	0,03
KBS-3210		10	6,35	3	34,1	27,75	58610	24978	0,05	144,6	317,6	65122	27753	
KBS-3220		20	3,969	3	33,3	29,33	46431	15881	0,05	153,3	389,5	51590	17645	
KBS-3232		32	3,969	2	33,3	29,33	30543	11205	0,05	153,3	259,4	33937	12450	
KBS-4005	40	5	3,5	5	41	37,5	79421	21656	0,05	244,7	624,6	88245	24062	0,03
KBS-4010		10	6,35	4	42,1	35,75	104351	37477	0,05	233,3	528,8	115945	41641	
KBS-4020		20	6,35	3	40,1	33,75	90435	32612	0,05	209,1	462,6	100483	36235	
KBS-4040		40	6,35	2	40,1	33,75	56104	22195	0,05	209,1	302,9	62338	24661	
KBS-5005	50	5	3,5	5	51	47,5	101785	24095	0,05	388,3	731,7	113094	26772	0,03
KBS-5010		10	7,144	5	52	44,86	185917	59639	0,05	363,5	784,8	206574	66265	
KBS-5020		20	7,144	5	50	42,86	217622	66900	0,05	333,2	928,3	241802	74333	
KBS-6305	63	5	3,5	5	64	60,5	131599	26836	0,05	624,2	849,4	146221	29818	0,03
KBS-6310		10	7,144	5	65	57,86	248055	68776	0,05	592,6	958,6	275617	76418	
KBS-6320		20	7,144	5	65	57,86	280126	74672	0,05	592,6	1156,9	311251	82969	

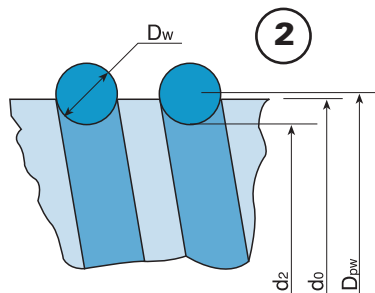
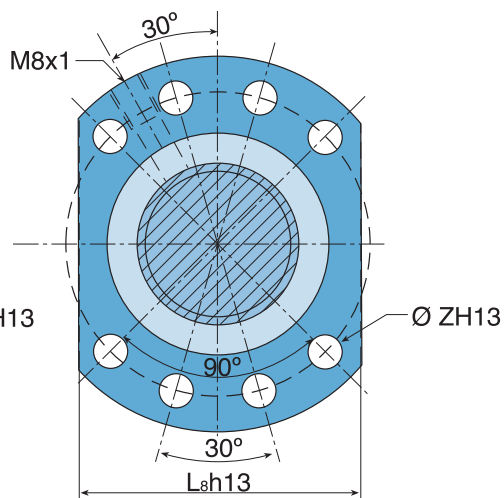
• Filettatura standard soltanto destra. Filettatura sinistra su richiesta.

• R<sub>s1</sub>= Rigidità dell'asse della vite con una estremità vincolata e l'altra libera, per unità di lunghezza di un metro. Per sistemi vincolati da ambedue le parti, moltiplicare per 4.

• R<sub>nu</sub>= Rigidità della chiocciola con un carico di lavoro pari al 30% della capacità di carico dinamica e per un grado di tolleranza IT5.

# DIN 69051

# STOCK



Diametro Diameter	Passo Lead				
	5	10	20	32	40
16	<b>KBS</b>				
20	<b>KBS</b>				
25	<b>KBS</b>	<b>KBS</b>	<b>KBS</b>		
32	<b>KBS</b>	<b>KBS</b>	<b>KBS</b>	<b>KBS</b>	
40	<b>KBS</b>	<b>KBS</b>	<b>KBS</b>		<b>KBS</b>
50	<b>KBS</b>	<b>KBS</b>	<b>KBS</b>		
63	<b>KBS</b>	<b>KBS</b>	<b>KBS</b>		

DIN 69051/5

DIN 69051/2

Passo non normalizzato / Non standard lead

unità: mm / units: mm

Dimensioni chiocciola / Nut dimensions											Codice Type
D	D <sub>1</sub>	D <sub>2</sub>	X	Y	L	L <sub>8</sub>	Tipo/Type	Z	C	F	
28	38	48	10	28	38	40	①	5,5	5	10	<a href="#">KBS-1605</a>
36	47	58	10	33	43	44	①	6,6	5	10	<a href="#">KBS-2005</a>
40	51	62	10	33	43	48	①	6,6	5	10	<a href="#">KBS-2505</a>
				55	65					16	<a href="#">KBS-2510</a>
				59	69					25	<a href="#">KBS-2520</a>
50	65	80	12	38	50	62	①	9	6	10	<a href="#">KBS-3205</a>
				63	75					16	<a href="#">KBS-3210</a>
				87	99					25	<a href="#">KBS-3220</a>
				86	101					40	<a href="#">KBS-3232</a>
63	78	93	14	43	57	70	②	9	7	10	<a href="#">KBS-4005</a>
				74	88					16	<a href="#">KBS-4010</a>
				88	102					25	<a href="#">KBS-4020</a>
				106	120					45	<a href="#">KBS-4040</a>
75	93	110	16	43	59	85	②	11	8	10	<a href="#">KBS-5005</a>
				84	100					16	<a href="#">KBS-5010</a>
				127	143					25	<a href="#">KBS-5020</a>
90	108	125	18	43	61	95	②	11	9	10	<a href="#">KBS-6305</a>
				84	102					16	<a href="#">KBS-6310</a>
95	115	135	20	124	144	100		13,5	10	25	<a href="#">KBS-6320</a>

• Standard thread RH only. Left-hand thread on request.

•  $R_{s1}$  = Rigidity of the ball screw shaft with one end fixed and one end free, per unit length of one metre. For two-end fixed systems, multiply by 4.

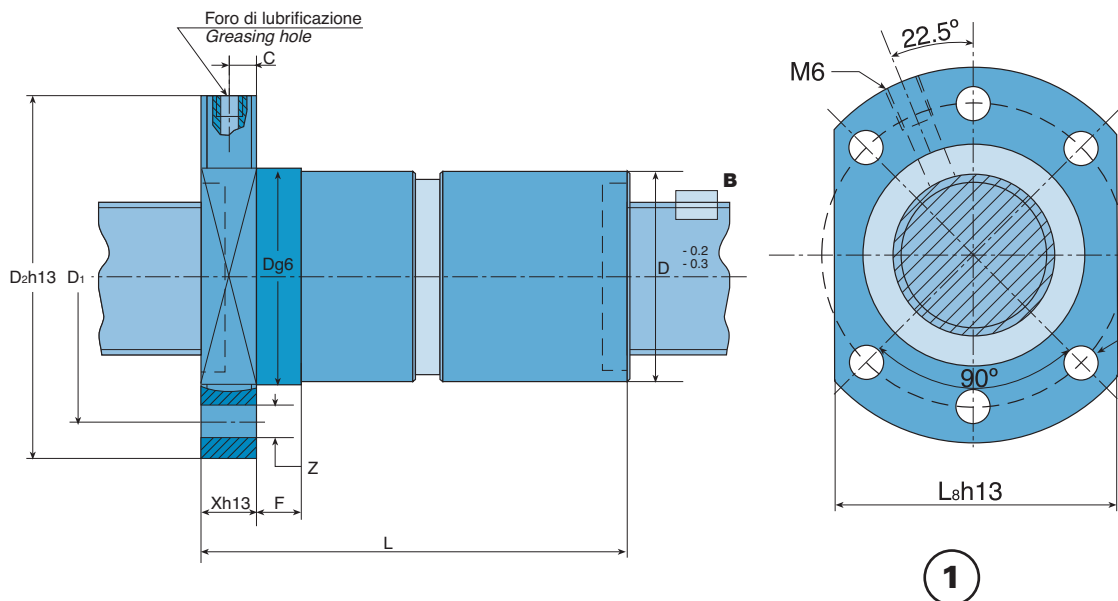
•  $R_{nu}$  = Rigidity of the nut for a working load equal to 30% of the dynamic load rating and for a tolerance grade of IT5.

# Viti a ricircolo di sfere rettificate

## Ground Ball Screws



**Kortagroup**



### CHIOCCIOLA DOPPIA CON FLANGIA

Tipo : EDBS

DOUBLE NUT WITH FLANGE

Type: EDBS

Codice Type	Diametro Diameter (d <sub>0</sub> )	Passo Lead (Ph)	Diam. sfera Ball diameter (Dw)	Circuiti Circuits (i)	D <sub>pw</sub>	d <sub>2</sub>	Capacità di carico Load rating		Rigidità / Rigidity		Dimensio			
							C <sub>0</sub> (N)	C <sub>A</sub> (N)	R <sub>S1</sub> (N/μm-m)	R <sub>nu</sub> (N/μm)	D	D <sub>1</sub>	D <sub>2</sub>	X
EDBS-1605	16	5	3,5	2	17	13,5	12090	6399	34,8	130,8	28	38	48	10
EDBS-2005	20	5	3,5	3	21	17,5	23116	10359	56,6	235,7	36	47	58	10
EDBS-2505	25	5	3,5	3	26	22,5	31402	12205	91,3	297,2	40	51	62	10
EDBS-2510		10	4,762	3	26,6	21,84	39566	17327	89,0	297,4				
EDBS-2520		20	3,5	2	26	22,5	23589	9411	91,3	231,6				
EDBS-3205	32	5	3,5	4	33	29,5	55131	17791	153,7	481,8	50	65	80	12
EDBS-3210		10	6,35	3	34,1	27,75	65122	27753	144,6	358,5				
EDBS-3220		20	3,969	3	33,3	29,33	51590	17645	153,3	436,1				
EDBS-3232		32	3,969	2	33,3	29,33	33937	12450	153,3	288,3				
EDBS-4005	40	5	3,5	5	41	37,5	88245	24062	244,7	718,9	63	78	93	14
EDBS-4010		10	6,35	4	42,1	35,75	115945	41641	233,3	598,6				
EDBS-4020		20	6,35	3	40,1	33,75	100483	36235	209,1	517,3				
EDBS-4040		40	6,35	2	40,1	33,75	62338	24661	209,1	336,4				
EDBS-5005	50	5	3,5	5	51	47,5	113094	26772	388,3	851,2	75	93	110	16
EDBS-5010		10	7,144	5	52	44,86	206574	66265	363,5	894,8				
EDBS-5020		20	7,144	5	50	42,86	241802	74333	333,2	1042,4				
EDBS-6305	63	5	3,5	5	64	60,5	146221	29818	624,2	1002,2	90	108	125	18
EDBS-6310		10	7,144	5	65	57,86	275617	76418	592,6	1104,3				
EDBS-6320		20	7,144	5	65	57,86	311251	82969	592,6	1305,1				
EDBS-8010	80	10	7,144	6	82	74,856	441184	102213	976,4	1564,5	105	125	145	20
EDBS-8020		20	9,525	5	82,6	73,075	533922	137429	949,1	1644,1				

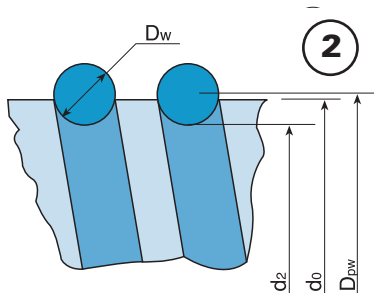
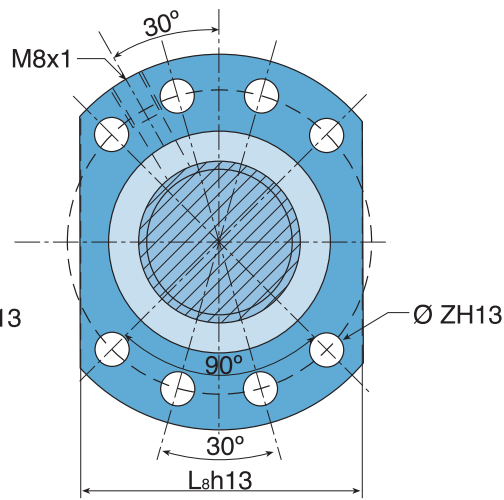
• Filettatura standard soltanto destra. Filettatura sinistra su richiesta.

• R<sub>S1</sub> = Rigidità dell'asse della vite con una estremità vincolata e l'altra libera, per unità di lunghezza di un metro. Per sistemi vincolati da ambedue le parti, moltiplicare per 4.

• R<sub>nu</sub> = Rigidità della chiocciola con un precarico pari al 6% della capacità di carico dinamica e per un grado di tolleranza IT5.

# DIN 69051

# STOCK



Particolare B  
Detail B

unità: mm / units: mm

ni chiocciola / Nut dimensions						Codice Type
L	L <sub>s</sub>	Tipo/Type	Z	C	F	
66	40	①	5,5	5	10	EDBS-1605
76	44	①	6,6	5	10	EDBS-2005
76	48	①	6,6	5	10	EDBS-2505
120					16	EDBS-2510
133					25	EDBS-2520
88	62	①	9	6	10	EDBS-3205
133					16	EDBS-3210
183					25	EDBS-3220
187					40	EDBS-3232
100	70	②	9	7	10	EDBS-4005
157					16	EDBS-4010
189					25	EDBS-4020
225					45	EDBS-4040
102	85	②	11	8	10	EDBS-5005
179					16	EDBS-5010
271					25	EDBS-5020
104	95	②	11	9	10	EDBS-6305
181					16	EDBS-6310
273					25	EDBS-6320
205	110	②	13,5	10	16	EDBS-8010
276					25	EDBS-8020

Passo  
Lead

Diametro Diameter	5	10	20	32	40
16	EDBS				
20	EDBS				
25	EDBS	EDBS	EDBS		
32	EDBS	EDBS	EDBS	EDBS	
40	EDBS	EDBS	EDBS		EDBS
50	EDBS	EDBS	EDBS		
63	EDBS	EDBS	EDBS		
80		EDBS	EDBS		

DIN 69051/5

DIN 69051/2

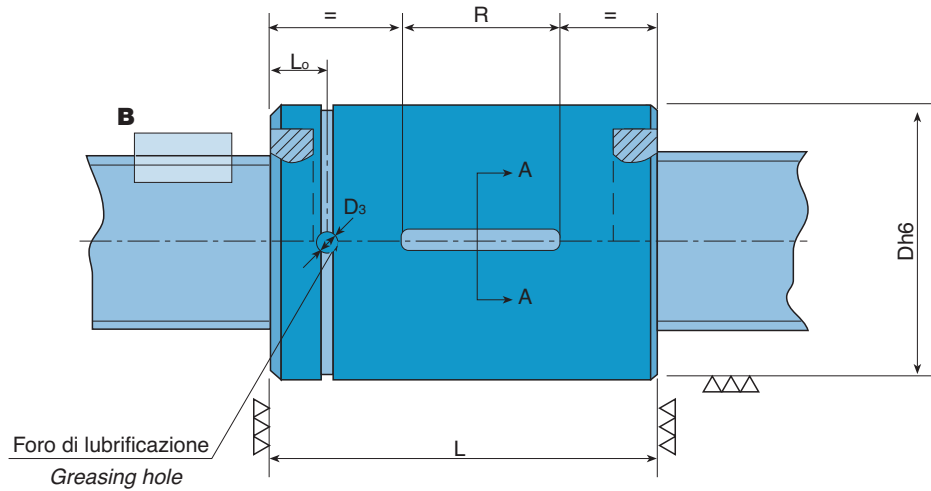
Passo non normalizzato / Non standard lead

# Viti a ricircolo di sfere rullate e rettificate

## Rolled and Ground Ball Screws



**Kortagroup**



### CHIOCCIOLA SINGOLA SENZA FLANGIA

Tipo : RS

**SINGLE NUT WITHOUT FLANGE**

Type: RS

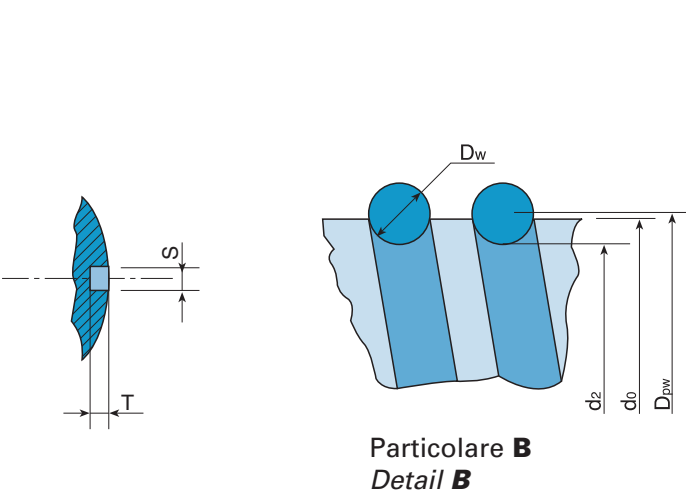
Codice Type	Diametro Diameter (d <sub>0</sub> )	Passo Lead (Ph)	Diam. sfera Ball diameter (D <sub>w</sub> )	Circuiti Circuits (i)	D <sub>pw</sub>	d <sub>2</sub>	Vite a Sfera Rullata / Rolled B.S.			Vite a Sfera Rettificata / Ground B.S.				
							C <sub>0</sub> (N)	C <sub>A</sub> (N)	Gioco assiale Backlash	R <sub>s1</sub> (N/μm·m)	R <sub>nu</sub> (N/μm)	C <sub>0</sub> (N)	C <sub>A</sub> (N)	Gioco assiale Backlash
<b>RS-2005</b>	<b>20</b>	<b>5</b>	3,5	3	21	17,5	20804	9323	0,05	56,6	208,4	23116	10359	0,03
<b>RS-2505</b>	<b>25</b>	<b>5</b>	3,5	3	26	22,5	28262	10985	0,05	91,3	261,1	31402	12205	0,03
<b>RS-2510</b>		<b>10</b>	6,35	3	27,1	20,75	43847	21055	0,05	84,3	211,7	48719	23394	
<b>RS-3205</b>	<b>32</b>	<b>5</b>	3,5	4	33	29,5	49618	16012	0,05	153,7	415,6	55131	17791	0,03
<b>RS-3210</b>		<b>10</b>	6,35	3	34,1	27,75	58610	24978	0,05	144,6	267	65122	27753	
<b>RS-4005</b>	<b>40</b>	<b>5</b>	3,5	5	41	37,5	79421	21656	0,05	244,7	597,1	88245	24062	0,03
<b>RS-4010</b>		<b>10</b>	6,35	4	42,1	35,75	104351	37477	0,05	233,3	439	115945	41641	
<b>RS-5005</b>	<b>50</b>	<b>5</b>	3,5	5	51	47,5	101785	24095	0,05	388,3	708,6	113094	26772	0,03
<b>RS-5010</b>		<b>10</b>	7,144	5	52	44,86	185917	59639	0,05	363,5	625,9	206574	66265	
<b>RS-6310</b>	<b>63</b>	<b>10</b>	7,144	5	65	57,86	248055	68776	0,05	592,6	758,7	275617	76418	0,03

• Filettatura standard soltanto destra. Filettatura sinistra su richiesta.

• R<sub>s1</sub>= Rigidità dell'asse della vite con una estremità vincolata e l'altra libera, per unità di lunghezza di un metro. Per sistemi vincolati da ambedue le parti, moltiplicare per 4

• R<sub>nu</sub>= Rigidità della chiocciola con un carico di lavoro pari al 30% della capacità di carico dinamica e per un grado di tolleranza IT5

# STOCK



Passo  
Lead

Diametro Diameter	5	10	20	40
16				
20	<b>RS</b>			
25	<b>RS</b>	<b>RS</b>		
32	<b>RS</b>	<b>RS</b>		
40	<b>RS</b>	<b>RS</b>		
50	<b>RS</b>	<b>RS</b>		
63		<b>RS</b>		

unità: mm / units: mm

Dimensioni chiocciola / Nut dimensions							Codice Type
D	L	R	S	T	D <sub>3</sub>	L <sub>0</sub>	
35	44	16	5	2	2,5	9	<b>RS-2005</b>
40	45	16	5	2	3	9	<b>RS-2505</b>
48	79	25				13	<b>RS-2510</b>
48	50	20	6	2,5	3	9	<b>RS-3205</b>
54	79	25				13	<b>RS-3210</b>
56	55	20	6	2,5	3,5	9	<b>RS-4005</b>
62	91	25				14	<b>RS-4010</b>
70	56	20	6	2,5	4	10	<b>RS-5005</b>
72	102	25				15	<b>RS-5010</b>
85	102	25	6	2,5	4	15	<b>RS-6310</b>

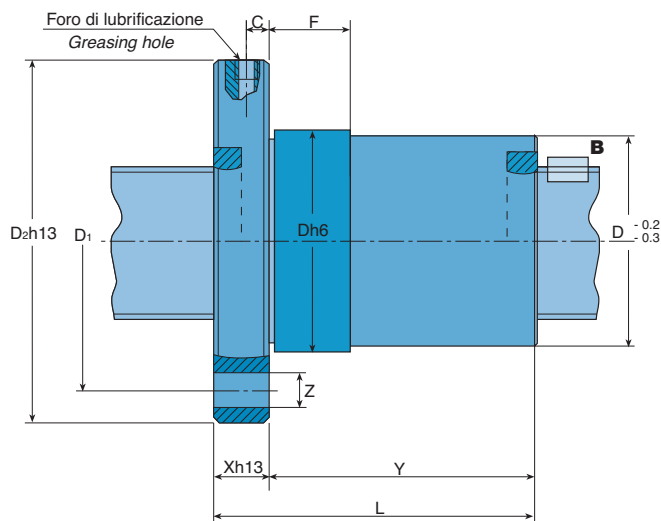
- Standard thread RH only. Left-hand thread on request.
- $R_{s1}$  = Rigidity of the ball screw shaft with one end fixed and one end free, per unit length of one metre. For two-end fixed systems, multiply by 4.
- $R_{nu}$  = Rigidity of the nut for a working load equal to 30% of the dynamic load rating and for a tolerance grade of IT5.

# Viti a ricircolo di sfere rullate e rettificate

## Rolled and Ground Ball Screws



**Kortagroup**



### CHIOCCIOLA SINGOLA CON FLANGIA

Tipo : RBS

SINGLE NUT WITH FLANGE

Type: RBS

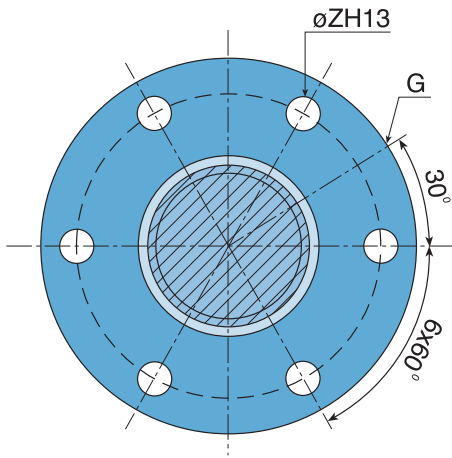
Codice Type	Diametro Diameter (d <sub>0</sub> )	Passo Lead (Ph)	Diam. sfera Ball diameter (Dw)	Circuiti Circuits (i)	D <sub>pw</sub>	d <sub>2</sub>	Vite a Sfera Rullata / <i>Rolled B.S.</i>			Vite a Sfera Rettificata / <i>Ground B.S.</i>				
							C <sub>0</sub> (N)	C <sub>A</sub> (N)	Gioco assiale Backlash	R <sub>s1</sub> (N/μm-m)	R <sub>nu</sub> (N/μm)	C <sub>0</sub> (N)	C <sub>A</sub> (N)	Gioco assiale Backlash
<b>RBS-2005</b>	<b>20</b>	<b>5</b>	3,5	3	21	17,5	20804	9323	0,05	56,6	208,4	23116	10359	0,03
<b>RBS-2505</b>	<b>25</b>	<b>5</b>	3,5	3	26	22,5	28262	10985	0,05	91,3	261,1	31402	12205	0,03
<b>RBS-2510</b>		<b>10</b>	6,35	3	27,1	20,75	43847	21055	0,05	84,3	211,7	48719	23394	
<b>RBS-3205</b>	<b>32</b>	<b>5</b>	3,5	4	33	29,5	49618	16012	0,05	153,7	415,6	55131	17791	0,03
<b>RBS-3210</b>		<b>10</b>	6,35	3	34,1	27,75	58610	24978	0,05	144,6	267,0	65122	27753	
<b>RBS-4005</b>	<b>40</b>	<b>5</b>	3,5	5	41	37,5	79421	21656	0,05	244,7	597,1	88245	24062	0,03
<b>RBS-4010</b>		<b>10</b>	6,35	4	42,1	35,75	104351	37477	0,05	233,3	439,0	115945	41641	
<b>RBS-5005</b>	<b>50</b>	<b>5</b>	3,5	5	51	47,5	101785	24095	0,05	388,3	708,6	113094	26772	0,03
<b>RBS-5010</b>		<b>10</b>	7,144	5	52	44,86	185917	59639	0,05	363,5	625,9	206574	66265	
<b>RBS-6310</b>	<b>63</b>	<b>10</b>	7,144	5	65	57,86	248055	68776	0,05	592,6	758,7	275617	76418	0,03

• Filettatura standard soltanto destra. Filettatura sinistra su richiesta.

• R<sub>s1</sub>= Rigidità dell'asse della vite con una estremità vincolata e l'altra libera, per unità di lunghezza di un metro. Per sistemi vincolati da ambedue le parti, moltiplicare per 4.

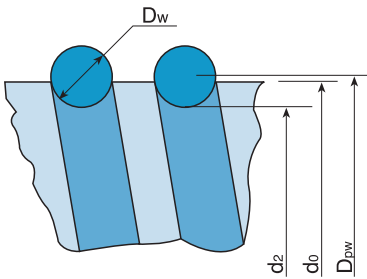
• R<sub>nu</sub>= Rigidità della chiocciola con un carico di lavoro pari al 30% della capacità di carico dinamica e per un grado di tolleranza IT5.

# STOCK



Passo  
Lead

Diametro Diameter	5	10	20	40
16				
20	<b>RBS</b>			
25	<b>RBS</b>	<b>RBS</b>		
32	<b>RBS</b>	<b>RBS</b>		
40	<b>RBS</b>	<b>RBS</b>		
50	<b>RBS</b>	<b>RBS</b>		
63		<b>RBS</b>		



Particolare **B**  
Detail **B**

unità: mm / units: mm

Dimensioni chiocciola / Nut dimensions										Codice Type
D	D <sub>1</sub>	D <sub>2</sub>	X	Y	L	G	Z	C	F	
35	48	58	12	34	46	M6	5,5	6	12	<b>RBS-2005</b>
40	52	64	12	34	46	M6	5.5	6	12	<b>RBS-2505</b>
48	60	72	14	64	78			7	15	<b>RBS-2510</b>
48	60	72	12	39	51	M6	5.5	6	12	<b>RBS-3205</b>
54	66	78	16	64	80			8	15	<b>RBS-3210</b>
56	70	82	14	44	58	M6	9	7	12	<b>RBS-4005</b>
62	76	94	18	75	93			9	15	<b>RBS-4010</b>
70	88	108	15	44	59	M8x1	11	7,5	12	<b>RBS-5005</b>
72	90	110	18	85	103			9	15	<b>RBS-5010</b>
85	105	125	22	85	107	M8x1	11	11	15	<b>RBS-6310</b>

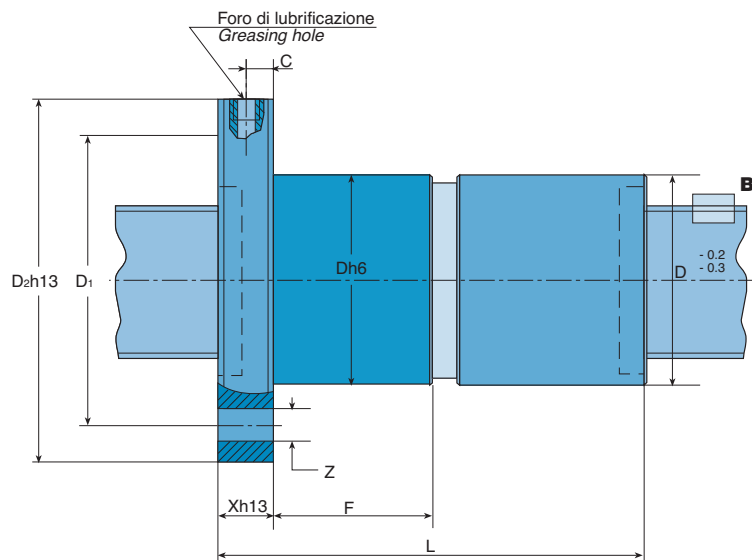
- Standard thread RH only. Left-hand thread on request.
- $R_{st}$  = Rigidity of the ball screw shaft with one end fixed and one end free, per unit length of one metre. For two-end fixed systems, multiply by 4.
- $R_{nu}$  = Rigidity of the nut for a working load equal to 30% of the dynamic load rating and for a tolerance grade of IT5.

# Viti a ricircolo di sfere rettificate

## Ground Ball Screws



**Kortagroup**



### CHIOCCIOLA DOPPIA CON FLANGIA

Tipo : UDBS

DOUBLE NUT WITH FLANGE

Type: UDBS

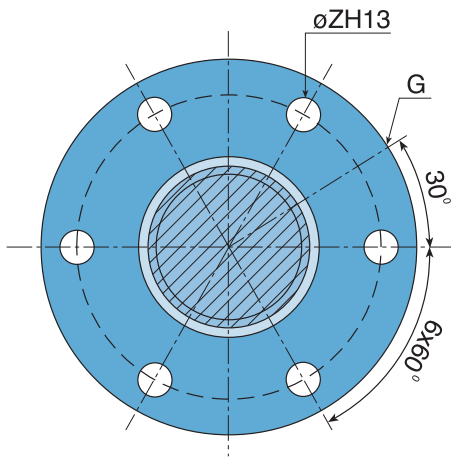
Codice Type	Diametro Diameter (d <sub>0</sub> )	Passo Lead (Ph)	Diam. sfera Ball diameter (Dw)	Circuiti Circuits (i)	D <sub>pw</sub>	d <sub>2</sub>	Capacità di carico Load rating		Rigidità / Rigidity		Dimensioni			
							C <sub>0</sub> (N)	C <sub>A</sub> (N)	R <sub>s1</sub> (N/μm-m)	R <sub>nu</sub> (N/μm)	D	D <sub>1</sub>	D <sub>2</sub>	X
<b>UDBS-2505</b>	<b>25</b>	<b>5</b>	3,5	3	26	22,5	31402	12205	91,3	297,2	40	52	64	12
<b>UDBS-3205</b>	<b>32</b>	<b>5</b>	3,5	4	33	29,5	55131	17791	153,7	477,5	48	60	72	12
<b>UDBS-3210</b>		<b>10</b>	6,35	3	34,1	27,75	65122	27753	144,6	299,3	54	66	78	16
<b>UDBS-4005</b>	<b>40</b>	<b>5</b>	3,5	5	41	37,5	88245	24062	244,7	695,1	56	70	82	14
<b>UDBS-4010</b>		<b>10</b>	6,35	4	42,1	35,75	115945	41641	233,3	495,1	62	76	94	18
<b>UDBS-5010</b>	<b>50</b>	<b>10</b>	7,144	5	52,1	44,96	206575	66239	365,0	710,9	72	90	110	18
<b>UDBS-6310</b>	<b>63</b>	<b>10</b>	7,144	5	65,1	57,96	275618	76390	594,6	872,3	85	105	125	22

• Filettatura standard soltanto destra. Filettatura sinistra su richiesta.

• R<sub>s1</sub>= Rigidità dell'asse della vite con una estremità vincolata e l'altra libera, per unità di lunghezza di un metro. Per sistemi vincolati da ambedue le parti, moltiplicare per 4.

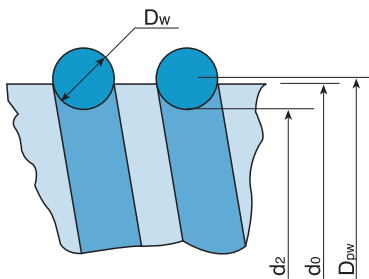
• R<sub>nu</sub>=Rigidità della chiocciola con un precarico pari al 6% della capacità di carico dinamica e per un grado di tolleranza IT5.

# STOCK



Passo  
Lead

Diametro Diameter	5	10	20	40
16				
20				
25	<b>UDBS</b>			
32	<b>UDBS</b>	<b>UDBS</b>		
40	<b>UDBS</b>	<b>UDBS</b>		
50		<b>UDBS</b>		
63		<b>UDBS</b>		



Particolare **B**  
Detail **B**

unità: mm / units: mm

chiocciola / Nut dimensions						Codice Type
Y	L	G	Z	C	F	
27	78	M6	5,5	6	27	<b>UDBS-2505</b>
33	89	M6	5,5	6	33	<b>UDBS-3205</b>
53	138			8	53	<b>UDBS-3210</b>
38	101	M6	9	7	38	<b>UDBS-4005</b>
64	162			9	64	<b>UDBS-4010</b>
75	183	M8x1	11	9	75	<b>UDBS-5010</b>
75	187	M8x1	11	11	75	<b>UDBS-6310</b>

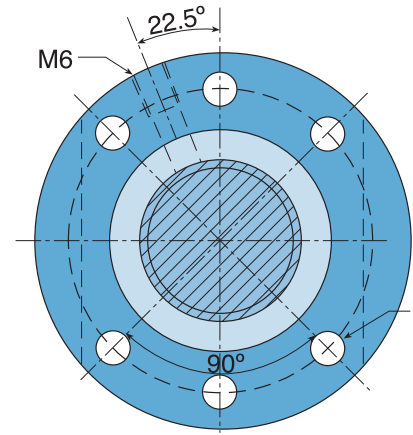
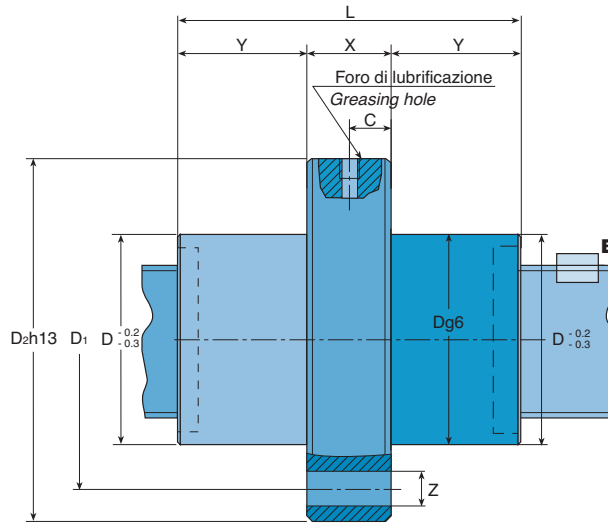
- Standard thread RH only. Left-hand thread on request.
- $R_{s1}$  = Rigidity of the ball screw shaft with one end fixed and one end free, per unit length of one metre. For two-end fixed systems, multiply by 4.
- $R_{nu}$  = Rigidity of the nut preloaded to 6% of the dynamic load rating and for a tolerance grade of IT5.

# Viti a ricircolo di sfere rullate e rettificate

## Rolled and Ground Ball Screws



**Kortagroup**



1

### CHIOCCIOLA SINGOLA CON FLANGIA CENTRALE

Tipo : BSL

**SINGLE NUT WITH CENTRAL FLANGE**

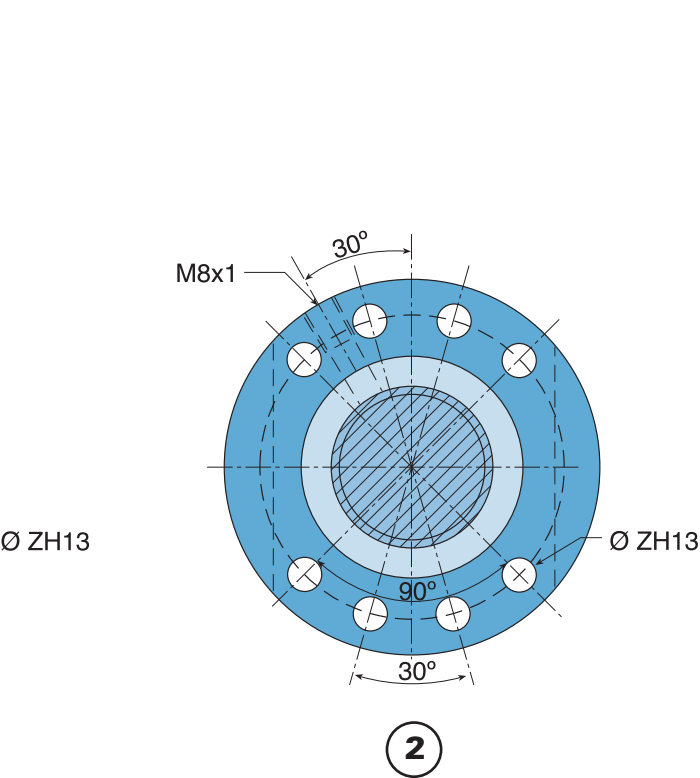
Type: BSL

Codice Type	Diametro Diameter (d <sub>0</sub> )	Passo Lead (Ph)	Diam. sfera Ball diameter (D <sub>w</sub> )	Circuiti Circuits (i)	D <sub>pw</sub>	d <sub>2</sub>	Vite a Sfera Rullata / Rolled B.S.			Vite a Sfera Rettificata / Ground B.S.				
							C <sub>0</sub> (N)	C <sub>A</sub> (N)	Gioco assiale Backlash	R <sub>s1</sub> (N/μm·m)	R <sub>nu</sub> (N/μm)	C <sub>0</sub> (N)	C <sub>A</sub> (N)	Gioco assiale Backlash
<b>BSL-2020</b>	<b>20</b>	<b>20</b>	3,5	2	21	17,5	16163	6794	0,05	56,6	161,8	17959	7549	0,03
<b>BSL-2520</b>	<b>25</b>	<b>20</b>	3,5	2	26	22,5	21230	8470	0,05	91,3	208,0	23589	9411	0,03
<b>BSL-2525</b>		<b>25</b>		2			20900	8426		91,3	206,8	23222	9362	
<b>BSL-3220</b>	<b>32</b>	<b>20</b>	3,969	3	33,3	29,331	46431	15881	0,05	153,3	389,5	51590	17645	0,03
<b>BSL-3232</b>		<b>32</b>		2			30543	11205		153,3	259,5	33937	12450	
<b>BSL-4020</b>	<b>40</b>	<b>20</b>	6,35	3	40,1	33,75	90435	32612	0,05	209,1	462,5	100483	36235	0,03
<b>BSL-4040</b>		<b>40</b>		2			56104	22195		209,1	302,9	62338	24661	
<b>BSL-5020</b>	<b>50</b>	<b>20</b>	7,144	5	50	42,856	217622	66900	0,05	333,2	928,3	241802	74333	0,03
<b>BSL-5050</b>		<b>50</b>		2			82829	29829		333,2	373,8	92032	33143	
<b>BSL-6320</b>	<b>63</b>	<b>20</b>	7,144	5	65	57,856	280126	74672	0,05	592,6	1156,9	311251	82969	0,03

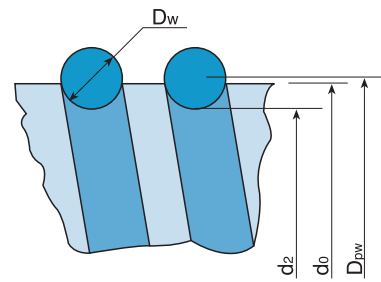
• Filettatura standard soltanto destra. Filettatura sinistra su richiesta.

• R<sub>s1</sub>= Rigidità dell'asse della vite con una estremità vincolata e l'altra libera, per unità di lunghezza di un metro. Per sistemi vincolati da ambedue le parti, moltiplicare per 4.

• R<sub>nu</sub>= Rigidità della chiocciola con un carico di lavoro pari al 30% della capacità di carico dinamica e per un grado di tolleranza IT5.



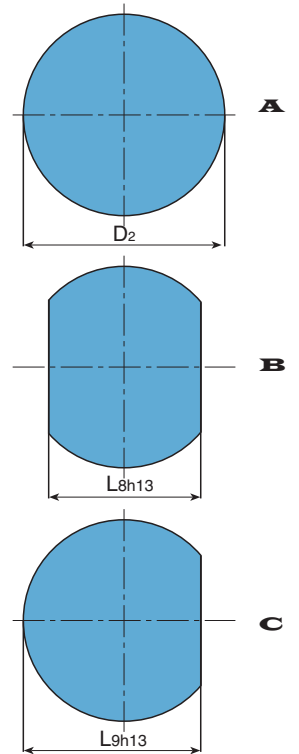
Diametro Diameter	Passo Lead				
	20	25	32	40	50
16					
20	<b>BSL</b>				
25	<b>BSL</b>	<b>BSL</b>			
32	<b>BSL</b>		<b>BSL</b>		
40	<b>BSL</b>			<b>BSL</b>	
50	<b>BSL</b>				<b>BSL</b>
63	<b>BSL</b>				



Particolare **B**  
Detail **B**

unità: mm / units: mm

Dimensioni chiocciola / Nut dimensions											Codice Type
D	D <sub>1</sub>	D <sub>2</sub>	X	Y	L	L <sub>8</sub>	L <sub>9</sub>	Tipo/Type	Z	C	
36	47	58	20	24	68	44	51	①	6,6	10	<b>BSL-2020</b>
40	51	62	20	24,5	69	48	55	①	6,6	10	<b>BSL-2520</b>
			25	26,5	78					12,5	<b>BSL-2525</b>
50	65	80	20	39,5	99	62	71	①	9	10	<b>BSL-3220</b>
				40,5	101					10	<b>BSL-3232</b>
63	78	93	30	36	102	70	81,5	②	9	15	<b>BSL-4020</b>
				45	120					15	<b>BSL-4040</b>
75	93	110	30	56,5	143	85	97,5	②	11	15	<b>BSL-5020</b>
				54,5	139					15	<b>BSL-5050</b>
95	115	135	30	57	144	100	117,5	②	13,5	15	<b>BSL-6320</b>

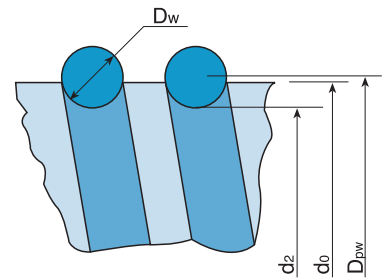
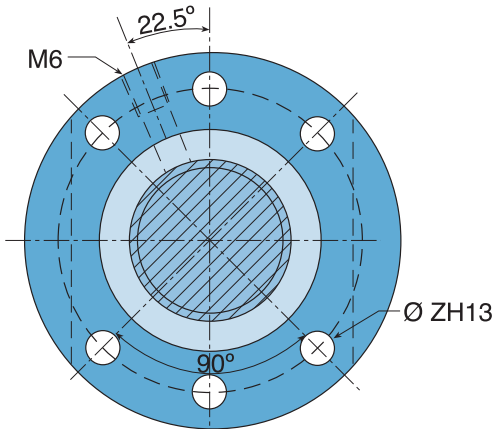


- Standard thread RH only. Left-hand thread on request.
- $R_{s1}$  = Rigidity of the ball screw shaft with one end fixed and one end free, per unit length of one metre. For two-end fixed systems, multiply by 4.
- $R_{nu}$  = Rigidity of the nut for a working load equal to 30% of the dynamic load rating and for a tolerance grade of IT5.



Passo  
Lead

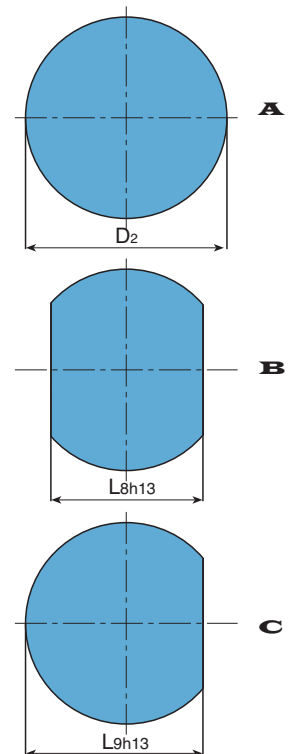
Diametro Diameter	4	5	6	8	10	12	16	20	25	32	40
12											
16											
20											
25											
32											
40											



unità: mm / units: mm

Dimensioni chiocciola / Nut dimensions											Codice Type
D	D <sub>1</sub>	D <sub>2</sub>	X	Y	L	L <sub>8</sub>	L <sub>9</sub>	Z	C	F	
24	32	40	10	24	34	31	35,5	5,5	5	10	<b>BS-1204-2</b>
				29	39						<b>BS-1204-3</b>
				33	43						<b>BS-1204-4</b>
24	32	40	10	28	38	31	35,5	5,5	5	10	<b>BS-1205-2</b>
				33	43						<b>BS-1205-3</b>
28	38	48	10	24	34	40	44	5,5	5	10	<b>BS-1604-2</b>
				29	39						<b>BS-1604-3</b>
				33	43						<b>BS-1604-4</b>
28	38	48	10	28	38	40	44	5,5	5	10	<b>KBS-1605</b>
				33	43						<b>BS-1605-3</b>
				38	48						<b>BS-1605-4</b>
28	38	48	10	43	53	40	44	5,5	5	16	<b>BS-1610-2</b>
				57	67						<b>BS-1610-3</b>
				67	77						<b>BS-1610-4</b>
36	47	58	10	24	34	44	51	6,6	5	10	<b>BS-2004-2</b>
				29	39						<b>BS-2004-3</b>
				33	43						<b>BS-2004-4</b>
36	47	58	10	28	38	44	51	6,6	5	10	<b>BS-2005-2</b>
				33	43						<b>KBS-2005</b>
				38	48						<b>BS-2005-4</b>
36	47	58	10	43	53	44	51	6,6	5	16	<b>BS-2010-2</b>
				57	67						<b>BS-2010-3</b>
				67	77						<b>BS-2010-4</b>
36	47	58	10	58	68	44	51	6,6	5	25	<b>BS-2020-2</b>

Particolare B  
Detail B



**KBS** Chiocciola a STOCK con flangia di tipo **B**  
**STOCK nut. Flange type B**

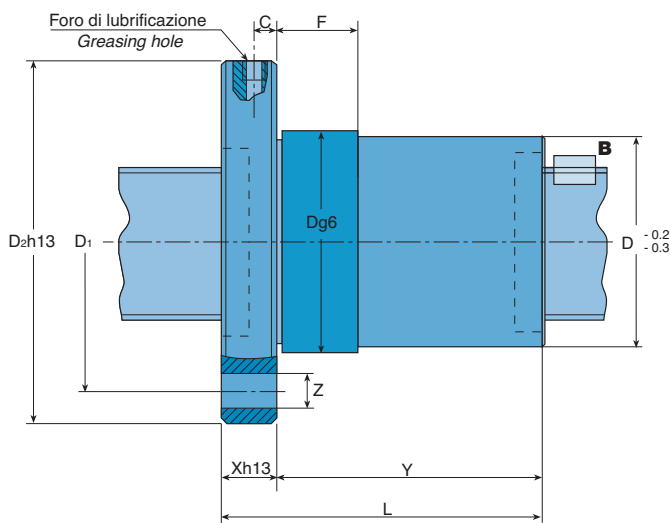
- Standard thread RH only. Left-hand thread on request.
- $R_{s,f}$  = Rigidity of the ball screw shaft with one end fixed and one end free, per unit length of one metre. For two-end fixed systems, multiply by 4.
- $R_{nu}$  = Rigidity of the nut for a working load equal to 30% of the dynamic load rating and for a tolerance grade of IT5.

# Viti a ricircolo di sfere rullate e rettificate

## Rolled and Ground Ball Screws



**Kortagroup**



### CHIOCCIOLA SINGOLA CON FLANGIA

Tipo : BS

SINGLE NUT WITH FLANGE

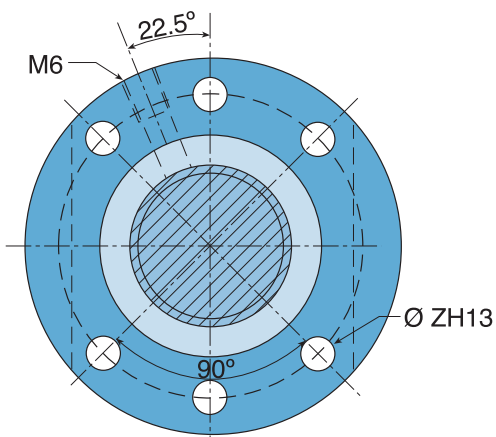
Type: BS

Codice Type	Diametro Diameter (d <sub>0</sub> )	Passo Lead (Ph)	Diam. sfera Ball diameter (Dw)	D <sub>pw</sub>	d <sub>2</sub>	Circuiti Circuits (i)	Vite a Sfera Rullata / Rolled B.S.			Vite a Sfera Rettificata / Ground B.S.					
							C <sub>0</sub> (N)	C <sub>A</sub> (N)	Gioco assiale Backlash	R <sub>s1</sub> (N/μm·m)	R <sub>nu</sub> (N/μm)	C <sub>0</sub> (N)	C <sub>A</sub> (N)	Gioco assiale Backlash	
BS-2504-2	25	4	2,381	25,66	23,279	2	12858	4601	0,05	94,8					
BS-2504-3						3	19287	6520							0,03
BS-2504-4						4	25717	8350							
BS-2505-2	25	5	3,5	26	22,5	2	18842	7751	0,05	91,3					
KBS-2505						3	28262	10985							0,03
BS-2505-4						4	37683	14069							
BS-2506-2	25	6	3,969	26,3	22,331	2	20388	8863	0,05	91,0					
BS-2506-3						3	30582	12561							0,03
BS-2506-4						4	40776	16087							
BS-2510-2	25	10	4,76	26,6	21,84	2	23720	10994	0,05	89,0					
KBS-2510						3	35579	15582							0,03
BS-2510-4						4	47439	19956							
KBS-2520	25	20	3,5	26	22,5	2	21230	8470	0,05	91,3					
BS-2520-3						3	31845	12003							
BS-2525-2	25	25	3,5	26	22,5	2	20900	8426	0,05	91,3					
BS-3204-3	32	4	2,381	32,66	30,279	3	26188	7501	0,05	158,2					
BS-3204-4						4	34917	9607							0,03
BS-3204-5						5	43646	11639							
BS-3205-3	32	5	3,5	33	29,5	3	37213	12503	0,05	153,7					
KBS-3205						4	49618	16012							0,03
BS-3205-5						5	62022	19400							
BS-3206-3	32	6	3,969	33,3	29,331	3	42092	14794	0,05	153,3					
BS-3206-4						4	56122	18947							0,03
BS-3206-5						5	70153	22955							
BS-3208-3	32	8	4,762	33,6	28,838	3	49514	18631	0,05	150,7					
BS-3208-4						4	66020	23861							0,03
BS-3208-5						5	82525	28909							
KBS-3210	32	10	6,35	34,1	27,75	3	58610	24978	0,05	144,6					
BS-3210-4						4	78146	31989							0,03
BS-3210-5						5	97683	38757							
BS-3220-2	32	20	3,969	33,3	29,331	2	30117	11003	0,05	153,3					
KBS-3220						3	46431	15881							
KBS-3232	32	32	3,969	33,3	29,331	2	30543	11205	0,05	153,3					

• Filettatura standard soltanto destra. Filettatura sinistra su richiesta.

• R<sub>s1</sub>= Rigidità dell'asse della vite con una estremità vincolata e l'altra libera, per unità di lunghezza di un metro. Per sistemi vincolati da ambedue le parti, moltiplicare per 4.

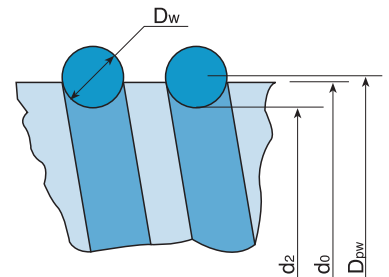
• R<sub>nu</sub>= Rigidità della chiocciola con un carico di lavoro pari al 30% della capacità di carico dinamica e per un grado di tolleranza IT5.



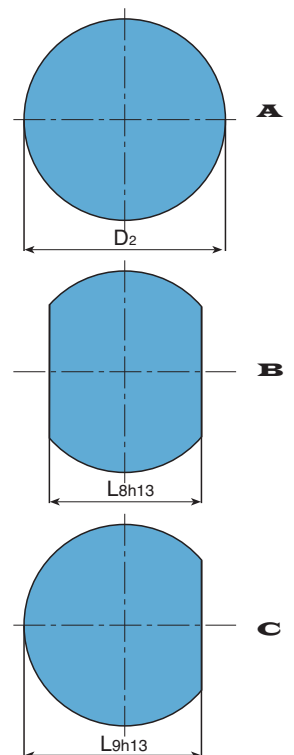
Diametro Diameter	Passo Lead										
	4	5	6	8	10	12	16	20	25	32	40
12											
16											
20											
25											
32											
40											

unità: mm / units: mm

Dimensioni chiocciola / Nut dimensions											Codice Type
D	D <sub>1</sub>	D <sub>2</sub>	X	Y	L	L <sub>8</sub>	L <sub>9</sub>	Z	C	F	
40	51	62	10	24	34	48	55	6,6	5	10	BS-2504-2
				29	39						BS-2504-3
				33	43						BS-2504-4
40	51	62	10	28	38	48	55	6,6	5	10	BS-2505-2
				33	43						KBS-2505
				38	48						BS-2505-4
40	51	62	10	32	42	48	55	6,6	5	10	BS-2506-2
				41	51						BS-2506-3
				47	57						BS-2506-4
40	51	62	10	44	54	48	55	6,6	5	16	BS-2510-2
				55	65						KBS-2510
				67	77						BS-2510-4
40	51	62	10	59	69	48	55	6,6	5	25	KBS-2520
				79	89						BS-2520-3
40	51	62	10	68	78	48	55	6,6	5	30	BS-2525-2
50	65	80	12	29	41	62	71	9	6	10	BS-3204-3
				33	45						BS-3204-4
				37	49						BS-3204-5
50	65	80	12	33	45	62	71	9	6	10	BS-3205-3
				38	50						KBS-3205
				43	55						BS-3205-5
50	65	80	12	41	53	62	71	9	6	10	BS-3206-3
				47	59						BS-3206-4
				54	66						BS-3206-5
50	65	80	12	49	61	62	71	9	6	16	BS-3208-3
				57	69						BS-3208-4
				65	77						BS-3208-5
50	65	80	12	63	75	62	71	9	6	16	KBS-3210
				74	86						BS-3210-4
				84	96						BS-3210-5
50	65	80	12	67	79	62	71	9	6	25	BS-3220-2
				87	99						KBS-3220
50	65	80	12	89	101	62	71	9	6	40	KBS-3232



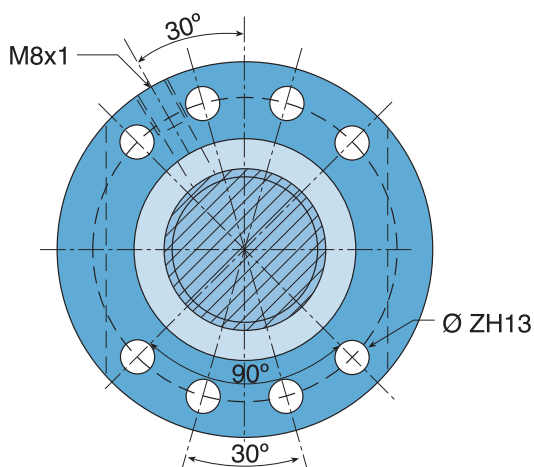
Particolare **B**  
Detail **B**



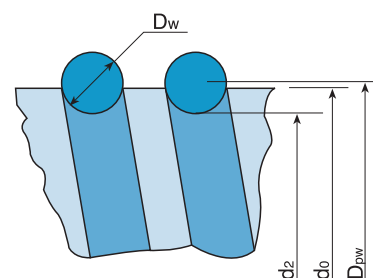
**KBS** Chiocciola a STOCK con flangia di tipo **B**  
**STOCK nut. Flange type B**

- Standard thread:RH only. Left-hand thread on request.
- $R_{S1}$  = Rigidity of the ball screw shaft with one end fixed and one end free, per unit length of one metre. For two-end fixed systems, multiply by 4.
- $R_{NU}$  = Rigidity of the nut for a working load equal to 30% of the dynamic load rating and for a tolerance grade of IT5.





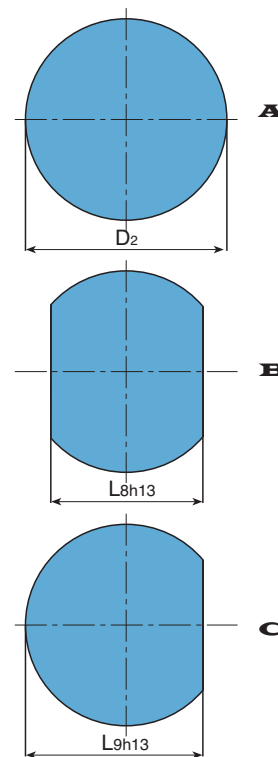
Diametro Diameter	Passo Lead										
	4	5	6	8	10	12	16	20	25	32	40
12											
16											
20											
25											
32											
40											



unità: mm / units: mm

Dimensioni chiocciola / Nut dimensions											Codice Type
D	D <sub>1</sub>	D <sub>2</sub>	X	Y	L	L <sub>8</sub>	L <sub>9</sub>	Z	C	F	
63	78	93	14	33	47	70	81,5	9	7	10	<b>BS-4005-3</b>
				38	52						<b>BS-4005-4</b>
				43	57						<b>KBS-4005</b>
				50	64						<b>BS-4005-6</b>
63	78	93	14	41	55	70	81,5	9	7	10	<b>BS-4006-3</b>
				47	61						<b>BS-4006-4</b>
				54	68						<b>BS-4006-5</b>
				61	75						<b>BS-4006-6</b>
63	78	93	14	49	63	70	81,5	9	7	16	<b>BS-4008-3</b>
				57	71						<b>BS-4008-4</b>
				65	79						<b>BS-4008-5</b>
				74	88						<b>BS-4008-6</b>
63	78	93	14	63	77	70	81,5	9	7	16	<b>BS-4010-3</b>
				74	88						<b>KBS-4010</b>
				84	98						<b>BS-4010-5</b>
				95	109						<b>BS-4010-6</b>
63	78	93	14	70	84	70	81,5	9	7	20	<b>BS-4012-3</b>
				83	97						<b>BS-4012-4</b>
				95	109						<b>BS-4012-5</b>
				68	82						<b>BS-4020-2</b>
63	78	93	14	88	102	70	81,5	9	7	25	<b>KBS-4020</b>
				108	122						<b>BS-4020-4</b>
				106	120						<b>KBS-4040</b>

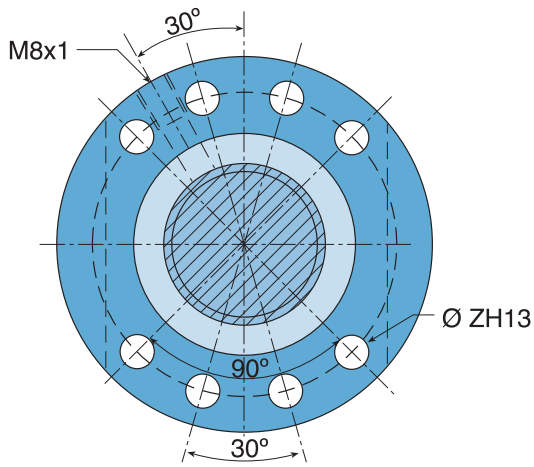
**Particolare B  
Detail B**



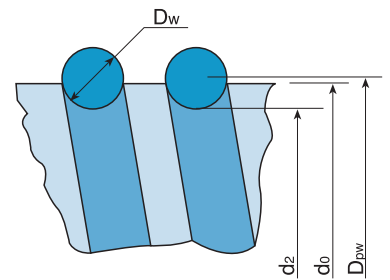
**KBS** Chiocciola a STOCK con flangia di tipo **B**  
**STOCK nut. Flange type B**

- Standard thread RH only. Left-hand thread on request.
- $R_{s1}$  = Rigidity of the ball screw shaft with one end fixed and one end free, per unit length of one metre. For two-end fixed systems, multiply by 4.
- $R_{nu}$  = Rigidity of the nut for a working load equal to 30% of the dynamic load rating and for a tolerance grade of IT5.





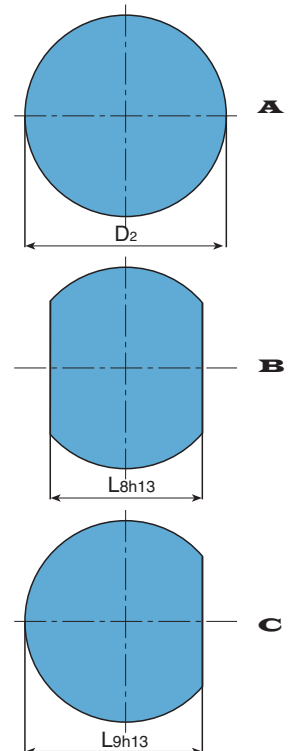
Diametro Diameter	Passo Lead											
	4	5	6	8	10	12	16	20	25	32	40	50
50												
63												
80												
100												
120												



unità: mm / units: mm

Dimensioni chiocciola / Nut dimensions											Codice Type
D	D <sub>1</sub>	D <sub>2</sub>	X	Y	L	L <sub>8</sub>	L <sub>9</sub>	Z	C	F	
75	93	110	16	33	49	85	97,5	11	8	10	<b>BS-5005-3</b>
				38	54						<b>BS-5005-4</b>
				43	59						KBS-5005
				50	66						<b>BS-5005-6</b>
75	93	110	16	41	57	85	97,5	11	8	10	<b>BS-5006-3</b>
				47	63						<b>BS-5006-4</b>
				54	70						<b>BS-5006-5</b>
				61	77						<b>BS-5006-6</b>
75	93	110	16	49	65	85	97,5	11	8	16	<b>BS-5008-3</b>
				57	73						<b>BS-5008-4</b>
				65	81						<b>BS-5008-5</b>
				74	90						<b>BS-5008-6</b>
75	93	110	16	63	79	85	97,5	11	8	16	<b>BS-5010-3</b>
				74	90						<b>BS-5010-4</b>
				84	100						KBS-5010
				95	111						<b>BS-5010-6</b>
75	93	110	16	73	89	85	97,5	11	8	20	<b>BS-5012-3</b>
				86	102						<b>BS-5012-4</b>
				99	115						<b>BS-5012-5</b>
75	93	110	16	60	76	85	97,5	11	8	25	<b>BS-5016-2</b>
				76	92						<b>BS-5016-3</b>
				92	108						<b>BS-5016-4</b>
				108	124						<b>BS-5016-5</b>
75	93	110	16	87	103	85	97,5	11	8	25	<b>BS-5020-3</b>
				107	123						<b>BS-5020-4</b>
				127	143						KBS-5020
75	93	110	16	106	122	85	97,5	11	8	45	<b>BS-5040-2</b>
75	93	110	16	123	139	85	97,5	11	8	55	<b>BS-5050-2</b>

Particolare B  
Detail B



KBS Chiocciola a STOCK con flangia di tipo B  
STOCK nut. Flange type B

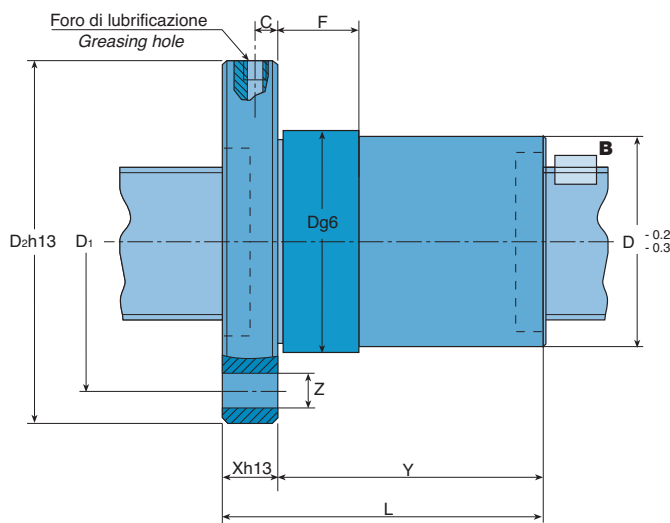
- Standard thread RH only. Left-hand thread on request.
- $R_{st}$  = Rigidity of the ball screw shaft with one end fixed and one end free, per unit length of one metre. For two-end fixed systems, multiply by 4.
- $R_{nu}$  = Rigidity of the nut for a working load equal to 30% of the dynamic load rating and for a tolerance grade of IT5.

# Viti a ricircolo di sfere rullate e rettificate

## Rolled and Ground Ball Screws



**Kortagroup**



### CHIOCCIOLA SINGOLA CON FLANGIA

Tipo : BS

**SINGLE NUT WITH FLANGE**

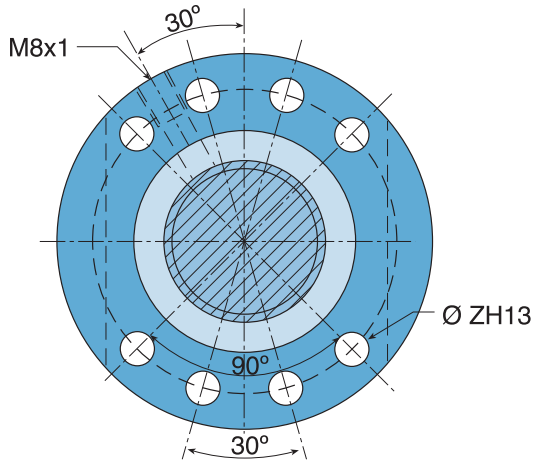
Type: BS

Codice Type	Diametro Diameter (d <sub>0</sub> )	Passo Lead (Ph)	Diam. sfera Ball diameter (D <sub>w</sub> )	D <sub>pw</sub>	d <sub>2</sub>	Circuiti Circuits (i)	Vite a Sfera Rullata / Rolled B.S.			Vite a Sfera Rettificata / Ground B.S.				
							C <sub>0</sub> (N)	C <sub>A</sub> (N)	Gioco assiale Backlash	R <sub>S1</sub> (N/μm·m)	R <sub>nu</sub> (N/μm)	C <sub>0</sub> (N)	C <sub>A</sub> (N)	Gioco assiale Backlash
<b>BS-6305-3</b>	63	5	3,5	64	60,5	3	78960	17295	0,05	624,2	519,1	87733	19217	0,03
<b>BS-6305-4</b>						4	105279	22150			685,0	116977	24611	
<b>KBS-6305</b>						5	131599	26836			849,4	146221	29818	
<b>BS-6305-6</b>						6	157919	31391			1012,6	175465	34879	
<b>BS-6306-3</b>	63	6	3,969	64,3	60,331	3	88116	20418	0,05	623,6	538,7	97907	22687	0,03
<b>BS-6306-4</b>						4	117488	26150			710,7	130542	29055	
<b>BS-6306-5</b>						5	146860	31681			881,0	163178	35201	
<b>BS-6306-6</b>						6	176232	37059			1050,0	195813	41177	
<b>BS-6310-3</b>	63	10	7,144	65	57,856	3	148833	44325	0,05	592,6	586,9	165370	49250	0,03
<b>BS-6310-4</b>						4	198445	56767			773,7	220494	63074	
<b>KBS-6310</b>						5	248055	68776			958,6	275617	76418	
<b>BS-6310-6</b>						6	297667	80451			1142,0	330741	89390	
<b>BS-6312-3</b>	63	12	7,938	65,2	57,262	3	160703	50181	0,05	585,5	592,5	178559	55757	0,03
<b>BS-6312-4</b>						4	214270	64266			780,9	238078	71407	
<b>BS-6312-5</b>						5	267838	77863			967,3	297598	86514	
<b>BS-6312-6</b>						6	321405	91080			1152,1	357117	101200	
<b>BS-6316-3</b>	63	16	7,144	65	57,856	3	165063	47521	0,05	592,6	644,2	183403	52801	0,03
<b>BS-6316-4</b>						4	222835	61366			857,0	247594	68184	
<b>BS-6316-5</b>						5	280607	74714			1067,4	311785	83016	
<b>BS-6316-6</b>						6	338378	87683			1275,9	375976	97426	
<b>BS-6320-3</b>	63	20	7,144	65	57,856	3	164780	47494	0,05	592,6	698,1	183089	52771	0,03
<b>BS-6320-4</b>						4	222453	61331			928,8	247170	68145	
<b>KBS-6320</b>						5	280126	74672			1156,9	311251	82969	
<b>BS-6320-6</b>						6	337799	87634			1382,9	375332	97371	
<b>BS-6340-2</b>	63	40	7,144	65	57,856	2	109674	33632	0,05	592,6	481,3	121860	37369	0,03
<b>BS-6340-3</b>						3	168574	48446			724,3	187304	53829	

• Filettatura standard soltanto destra. Filettatura sinistra su richiesta.

• R<sub>S1</sub>= Rigidità dell'asse della vite con una estremità vincolata e l'altra libera, per unità di lunghezza di un metro. Per sistemi vincolati da ambedue le parti, moltiplicare per 4.

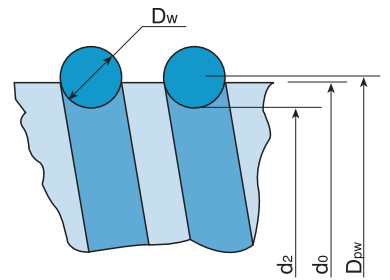
• R<sub>nu</sub>= Rigidità della chiocciola con un carico di lavoro pari al 30% della capacità di carico dinamica e per un grado di tolleranza IT5.



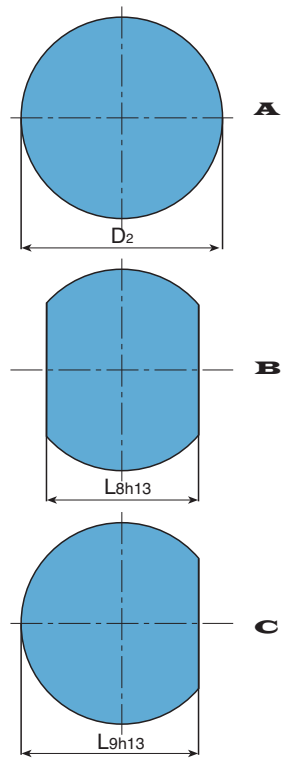
Diametro Diameter	Passo Lead											
	4	5	6	8	10	12	16	20	25	32	40	64
50												
63												
80												
100												
120												

unità: mm / units: mm

Dimensioni chiocciola / Nut dimensions											Codice Type
D	D <sub>1</sub>	D <sub>2</sub>	X	Y	L	L <sub>8</sub>	L <sub>9</sub>	Z	C	F	
90	108	125	18	33	51	95	110	11	9	10	<b>BS-6305-3</b>
				38	56						<b>BS-6305-4</b>
				43	61						KBS-6305
				50	68						<b>BS-6305-6</b>
90	108	125	18	41	59	95	110	11	9	10	<b>BS-6306-3</b>
				47	65						<b>BS-6306-4</b>
				54	72						<b>BS-6306-5</b>
				61	79						<b>BS-6306-6</b>
90	108	125	18	63	81	95	110	11	9	16	<b>BS-6310-3</b>
				74	92						<b>BS-6310-4</b>
				84	102						KBS-6310
				95	113						<b>BS-6310-6</b>
90	108	125	18	73	91	95	110	11	9	20	<b>BS-6312-3</b>
				86	104						<b>BS-6312-4</b>
				99	117						<b>BS-6312-5</b>
				111	129						<b>BS-6312-6</b>
95	115	135	20	72	92	100	117,5	13,5	10	25	<b>BS-6316-3</b>
				88	108						<b>BS-6316-4</b>
				104	124						<b>BS-6316-5</b>
				120	140						<b>BS-6316-6</b>
95	115	135	20	84	104	100	117,5	13,5	10	25	<b>BS-6320-3</b>
				104	124						<b>BS-6320-4</b>
				124	144						KBS-6320
				144	164						<b>BS-6320-6</b>
95	115	135	20	103	123	100	117,5	13,5	10	45	<b>BS-6340-2</b>
				143	163						<b>BS-6340-3</b>



Particolare B  
Detail B



KBS Chiocciola a STOCK con flangia di tipo B  
STOCK nut. Flange type B

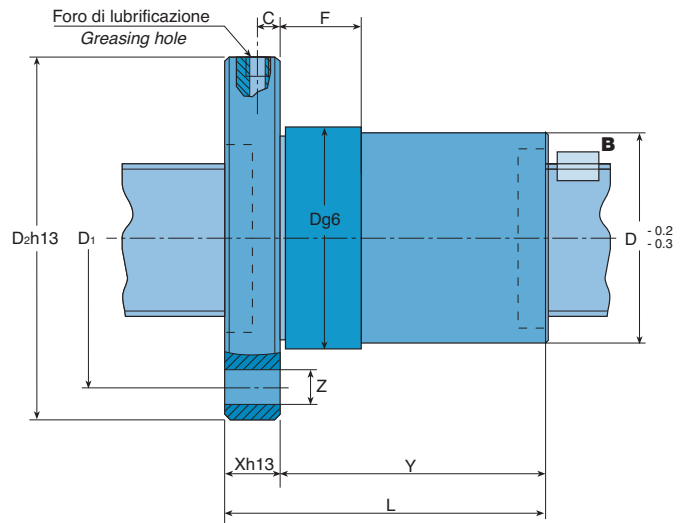
- Standard thread RH only. Left-hand thread on request.
- $R_{s1}$  = Rigidity of the ball screw shaft with one end fixed and one end free, per unit length of one metre. For two-end fixed systems, multiply by 4.
- $R_{nu}$  = Rigidity of the nut for a working load equal to 30% of the dynamic load rating and for a tolerance grade of IT5.

# Viti a ricircolo di sfere rullate e rettificate

## Rolled and Ground Ball Screws



**Kortagroup**



### CHIOCCIOLA SINGOLA CON FLANGIA

Tipo : BS

**SINGLE NUT WITH FLANGE**

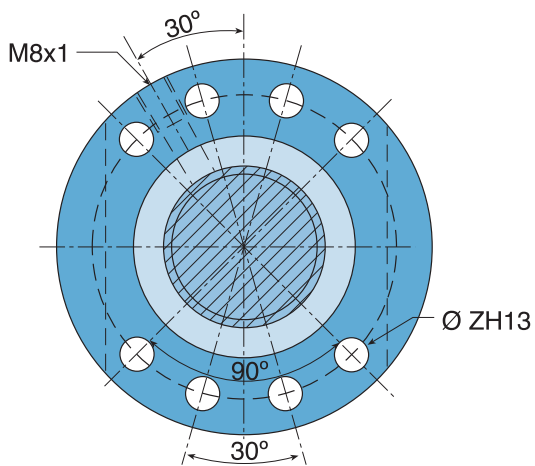
Type: BS

Codice Type	Diametro Diameter (d <sub>0</sub> )	Passo Lead (Ph)	Diam. sfera Ball diameter (Dw)	D <sub>pw</sub>	d <sub>2</sub>	Circuiti Circuits (i)	Vite a Sfera Rullata / Rolled B.S.			Vite a Sfera Rettificata / Ground B.S.				
							C <sub>0</sub> (N)	C <sub>A</sub> (N)	Gioco assiale Backlash	R <sub>s1</sub> (N/μm·m)	R <sub>nu</sub> (N/μm)	C <sub>0</sub> (N)	C <sub>A</sub> (N)	Gioco assiale Backlash
<b>BS-8010-4</b>	80	10	7,144	82	74,856	4	264710	64910	0,06	976,4	900,4	294122	72122	0,06
<b>BS-8010-5</b>						5	330888	78642			1116,3	367653	87380	
<b>BS-8010-6</b>						6	397066	91992			1330,7	441184	102213	
<b>BS-8012-4</b>	80	12	7,938	82,2	74,262	4	285875	73690	0,06	967,3	918,3	317639	81878	0,06
<b>BS-8012-5</b>						5	357344	89279			1138,2	397049	99199	
<b>BS-8012-6</b>						6	428813	104435			1356,5	476459	116039	
<b>BS-8016-4</b>	80	16	9,525	82,6	73,075	4	323142	90896	0,06	949,1	996,5	359047	100996	0,06
<b>BS-8016-5</b>						5	403927	110126			1233,9	448808	122362	
<b>BS-8016-6</b>						6	484713	128820			1469,3	538570	143133	
<b>BS-8020-3</b>	80	20	9,525	82,6	73,075	3	282449	78628	0,06	949,1	873,9	313832	87364	0,06
<b>BS-8020-4</b>						4	381489	101569			1163,2	423877	112854	
<b>BS-8020-5</b>						5	480530	123686			1449,2	533922	137429	
<b>BS-8020-6</b>						6	579569	145173			1732,7	643966	161303	
<b>BS-8040-2</b>	80	40	9,525	82,6	73,075	2	181805	54356	0,06	949,1	603,6	202005	60395	0,06
<b>BS-8040-3</b>						3	279979	78398			909,3	311088	87109	
<b>BS-8040-4</b>						4	378154	101272			1210,1	420171	112524	

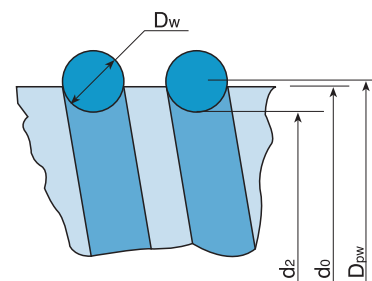
• Filettatura standard soltanto destra. Filettatura sinistra su richiesta.

• R<sub>s1</sub>= Rigidità dell'asse della vite con una estremità vincolata e l'altra libera, per unità di lunghezza di un metro. Per sistemi vincolati da ambedue le parti, moltiplicare per 4.

• R<sub>nu</sub>= Rigidità della chiocciola con un carico di lavoro pari al 30% della capacità di carico dinamica e per un grado di tolleranza IT5.



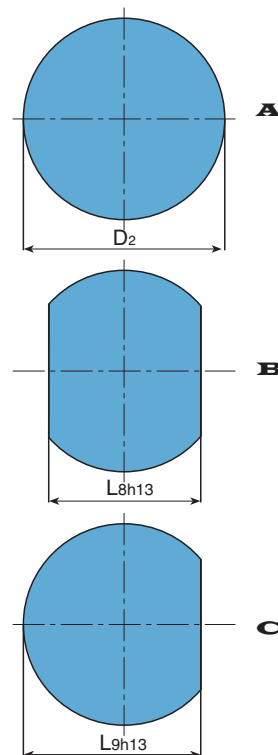
Diametro Diameter	Passo Lead											
	4	5	6	8	10	12	16	20	25	32	40	64
50												
63												
80												
100												
120												



Particolare **B**  
Detail **B**

unità: mm / units: mm

Dimensioni chiocciola / Nut dimensions											Codice Type
D	D <sub>1</sub>	D <sub>2</sub>	X	Y	L	L <sub>8</sub>	L <sub>9</sub>	Z	C	F	
105	125	145	20	74	94	110	127,5	13,5	10	16	<b>BS-8010-4</b>
				84	104						<b>BS-8010-5</b>
				95	115						<b>BS-8010-6</b>
105	125	145	20	86	106	110	127,5	13,5	10	20	<b>BS-8012-4</b>
				99	119						<b>BS-8012-5</b>
				111	131						<b>BS-8012-6</b>
125	145	165	25	86	111	130	147,5	13,5	12,5	25	<b>BS-8016-4</b>
				102	127						<b>BS-8016-5</b>
				118	143						<b>BS-8016-6</b>
125	145	165	25	81	106	130	147,5	13,5	12,5	25	<b>BS-8020-3</b>
				101	126						<b>BS-8020-4</b>
				121	146						<b>BS-8020-5</b>
				141	166						<b>BS-8020-6</b>
125	145	165	25	101	126	130	147,5	13,5	12,5	45	<b>BS-8040-2</b>
				141	166						<b>BS-8040-3</b>
				181	206						<b>BS-8040-4</b>



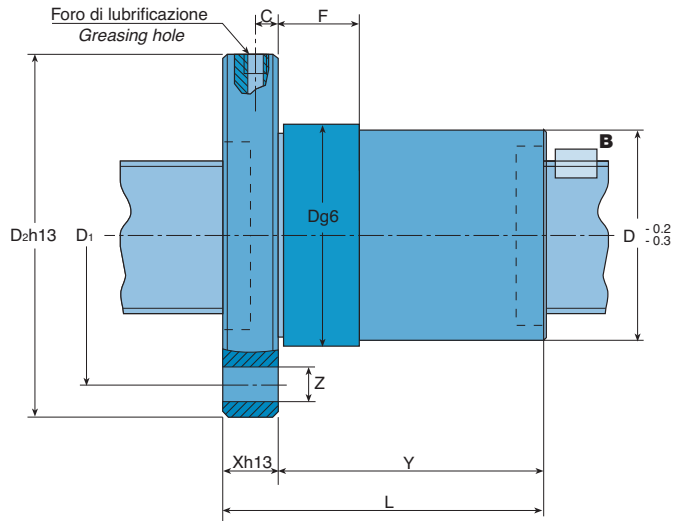
- Standard thread RH only. Left-hand thread on request.
- $R_{s1}$  = Rigidity of the ball screw shaft with one end fixed and one end free, per unit length of one metre. For two-end fixed systems, multiply by 4.
- $R_{nu}$  = Rigidity of the nut for a working load equal to 30% of the dynamic load rating and for a tolerance grade of IT5.

# Viti a ricircolo di sfere rullate e rettificate

## Rolled and Ground Ball Screws



**Kortagroup**



### CHIOCCIOLA SINGOLA CON FLANGIA

Tipo : BS

**SINGLE NUT WITH FLANGE**

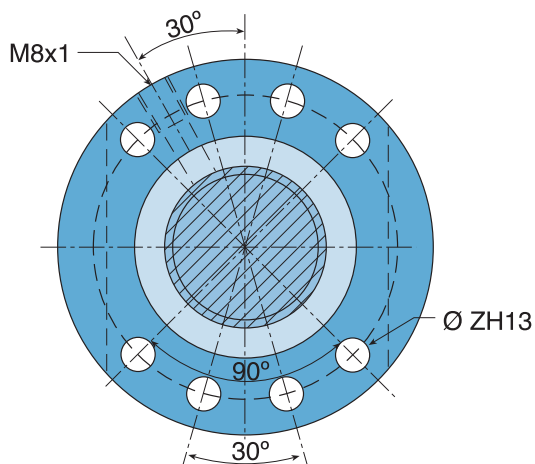
Type: BS

Codice Type	Diametro Diameter (d <sub>0</sub> )	Passo Lead (Ph)	Diam. sfera Ball diameter (Dw)	D <sub>pw</sub>	d <sub>2</sub>	Circuiti Circuits (i)	Vite a Sfera Rullata / Rolled B.S.			Vite a Sfera Rettificata / Ground B.S.				
							C <sub>0</sub> (N)	C <sub>A</sub> (N)	Gioco assiale Backlash	R <sub>s1</sub> (N/μm-m)	R <sub>nu</sub> (N/μm)	C <sub>0</sub> (N)	C <sub>A</sub> (N)	Gioco assiale Backlash
<b>BS-10010-4</b>	100	10	7,144	102	94,856	4	330976	71061	0,06	1549,9	989,9	367751	78957	0,06
<b>BS-10010-5</b>						5	413720	86095			1228,2	459689	95661	
<b>BS-10010-6</b>						6	496463	100710			1464,8	551626	111900	
<b>BS-10012-4</b>	100	12	7,938	102,2	94,262	4	367694	82347	0,06	1538,4	1038,7	408549	91497	0,06
<b>BS-10012-5</b>						5	459617	99768			1288,4	510686	110853	
<b>BS-10012-6</b>						6	551541	116705			1536,3	612823	129672	
<b>BS-10016-4</b>	100	16	9,525	102,6	93,075	4	411546	101283	0,06	1515,5	1182,8	457273	112537	0,06
<b>BS-10016-5</b>						5	514433	122711			1465,0	571592	136345	
<b>BS-10016-6</b>						6	617319	143541			1744,9	685910	159490	
<b>BS-10020-4</b>	100	20	9,525	102,6	93,075	4	470013	110687	0,06	1515,5	1347,2	522237	122986	0,06
<b>BS-10020-5</b>						5	591188	134663			1676,7	656876	149625	
<b>BS-10020-6</b>						6	712364	157956			2003,4	791516	175507	
<b>BS-10040-3</b>	100	40	9,525	102,6	93,075	3	357801	87457	0,06	1515,5	1075,2	397557	97174	0,06
<b>BS-10040-4</b>						4	481937	112766			1428,0	535485	125296	
<b>BS-10040-5</b>						5	606072	137174			1776,7	673413	152416	
<b>BS-12010-5</b>	120	10	7,144	122	114,856	5	506881	93790	0,06	2255,4	1403,3	563201	104211	0,06
<b>BS-12010-6</b>						6	608257	109712			1674,0	675841	121902	
<b>BS-12010-7</b>						7	709634	125264			1943,1	788482	139182	
<b>BS-12012-5</b>	120	12	7,938	122,2	114,262	5	561873	108630	0,06	2241,4	1478,0	624303	120700	0,06
<b>BS-12012-6</b>						6	674247	127070			1762,6	749163	141189	
<b>BS-12012-7</b>						7	786622	145084			2045,6	874024	161204	
<b>BS-12016-4</b>	120	16	9,525	122,6	113,075	4	514622	112196	0,06	2213,8	1365,6	571802	124662	0,06
<b>BS-12016-5</b>						5	643278	135932			1692,0	714753	151035	
<b>BS-12016-6</b>						6	771933	159007			2015,8	857703	176674	
<b>BS-12020-4</b>	120	20	12,7	124,1	111,4	4	757704	178299	0,06	2185,4	1551,3	841893	198110	0,06
<b>BS-12020-5</b>						5	953662	217011			1932,1	1059624	241123	
<b>BS-12020-6</b>						6	1149620	254622			2309,8	1277355	282913	
<b>BS-12040-3</b>	120	40	12,7	124,1	111,4	3	559547	137971	0,06	2185,4	1259,2	621719	153301	0,06
<b>BS-12040-4</b>						4	754738	178066			1674,1	838598	197851	
<b>BS-12040-5</b>						5	949929	216727			2084,4	1055477	240808	

• Filettatura standard soltanto destra. Filettatura sinistra su richiesta.

• R<sub>s1</sub> = Rigidità dell'asse della vite con una estremità vincolata e l'altra libera, per unità di lunghezza di un metro. Per sistemi vincolati da ambedue le parti, moltiplicare per 4.

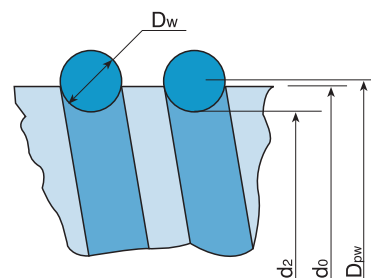
• R<sub>nu</sub> = Rigidità della chiocciola con un carico di lavoro pari al 30% della capacità di carico dinamica e per un grado di tolleranza IT5.



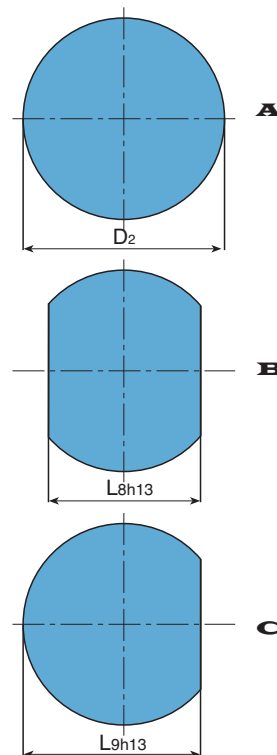
Diametro Diameter	Passo Lead											
	4	5	6	8	10	12	16	20	25	32	40	64
50												
63												
80												
100												
120												

unità: mm / units: mm

Dimensioni chiocciola / Nut dimensions											Codice Type
D	D <sub>1</sub>	D <sub>2</sub>	X	Y	L	L <sub>8</sub>	L <sub>9</sub>	Z	C	F	
125	145	165	22	74	96	130	147,5	13,5	11	16	<b>BS-10010-4</b>
				84	106						<b>BS-10010-5</b>
				95	117						<b>BS-10010-6</b>
125	145	165	22	86	108	130	147,5	13,5	11	20	<b>BS-10012-4</b>
				99	121						<b>BS-10012-5</b>
				111	133						<b>BS-10012-6</b>
150	176	202	30	106	136	155	178,5	17,5	15	25	<b>BS-10016-4</b>
				123	153						<b>BS-10016-5</b>
				139	169						<b>BS-10016-6</b>
150	176	202	30	128	158	155	178,5	17,5	15	25	<b>BS-10020-4</b>
				149	179						<b>BS-10020-5</b>
				170	200						<b>BS-10020-6</b>
150	176	202	30	137	167	155	178,5	17,5	15	45	<b>BS-10040-3</b>
				177	207						<b>BS-10040-4</b>
				217	247						<b>BS-10040-5</b>
150	176	202	25	84	109	155	178,5	17,5	12,5	16	<b>BS-12010-5</b>
				95	120						<b>BS-12010-6</b>
				105	130						<b>BS-12010-7</b>
150	176	202	25	99	124	155	178,5	17,5	12,5	20	<b>BS-12012-5</b>
				111	136						<b>BS-12012-6</b>
				124	149						<b>BS-12012-7</b>
170	196	222	30	106	136	175	198,5	17,5	15	25	<b>BS-12016-4</b>
				123	153						<b>BS-12016-5</b>
				139	169						<b>BS-12016-6</b>
170	196	222	30	128	158	175	198,5	17,5	15	25	<b>BS-12020-4</b>
				149	179						<b>BS-12020-5</b>
				170	200						<b>BS-12020-6</b>
170	196	222	30	140	170	175	198,5	17,5	15	45	<b>BS-12040-3</b>
				180	210						<b>BS-12040-4</b>
				220	250						<b>BS-12040-5</b>



Particolare **B**  
Detail **B**



• Standard thread:RH only. Left-hand thread on request.

•  $R_{S1}$  = Rigidity of the ball screw shaft with one end fixed and one end free, per unit length of one metre. For two-end fixed systems, multiply by 4.

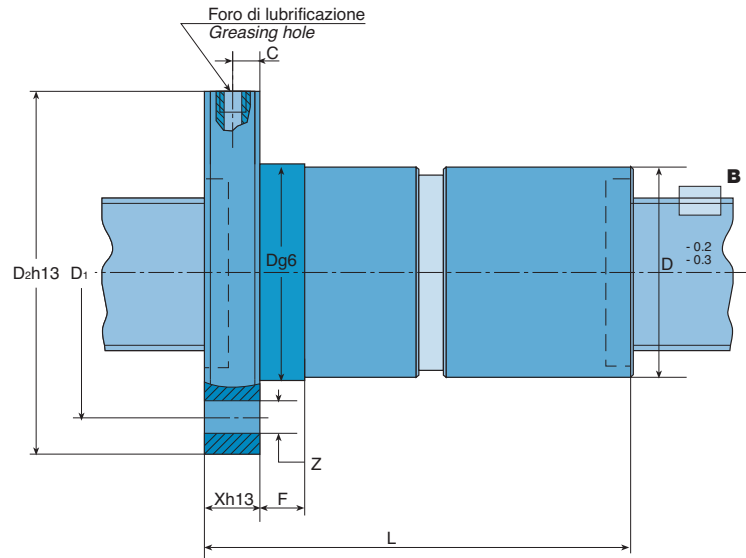
•  $R_{NU}$  = Rigidity of the nut for a working load equal to 30% of the dynamic load rating and for a tolerance grade of IT5.

# Viti a ricircolo di sfere rettificate

## Ground Ball Screws



**Kortagroup**



### CHIOCCIOLA DOPPIA CON FLANGIA

Tipo : DBS

**DOUBLE NUT WITH FLANGE**

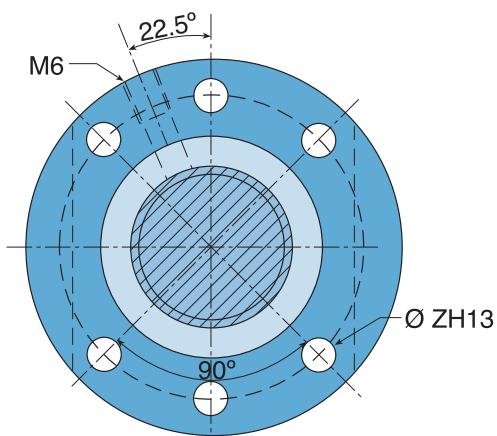
Type: DBS

Codice Type	Diametro Diameter (d <sub>0</sub> )	Passo Lead (Ph)	Diam. sfera Ball diameter (Dw)	D <sub>pw</sub>	d <sub>2</sub>	Circuiti Circuits (i)	Capacità di carico Load rating		Rigidezza / Rigidity		Dimensioni				
							C <sub>0</sub> (N)	C <sub>A</sub> (N)	R <sub>s1</sub> (N/μm-m)	R <sub>nu</sub> (N/μm)	D	D <sub>1</sub>	D <sub>2</sub>	X	
<b>DBS-1204-2</b>	12	4	2,381	12,66	10,279	2	5591	3165	19,9	92,3	24	32	40	10	
<b>DBS-1204-3</b>						3	8387	4485							136,0
<b>DBS-1204-4</b>						4	11183	5744							179,0
<b>DBS-1205-2</b>	12	5	2,381	12,66	10,279	2	5576	3162	19,9	92,8	24	32	40	10	
<b>DBS-1205-3</b>						3	8364	4481							136,7
<b>DBS-1604-2</b>	16	4	2,381	16,66	14,279	2	8660	4045	37,0	126,3	28	38	48	10	
<b>DBS-1604-3</b>						3	12989	5732							186,1
<b>DBS-1604-4</b>						4	17319	7341							244,9
<b>EDBS-1605</b>	16	5	3,5	17	13,5	2	12090	6399	34,8	130,8	28	38	48	10	
<b>DBS-1605-3</b>						3	18135	9069							192,8
<b>DBS-1605-4</b>						4	24180	11615							253,8
<b>DBS-1610-2</b>	16	10	3,5	17	13,5	2	11935	6372	34,8	132,9	28	38	48	10	
<b>DBS-1610-3</b>						3	17903	9030							195,7
<b>DBS-1610-4</b>						4	23871	11565							257,5
<b>DBS-2004-2</b>	20	4	2,381	20,66	18,279	2	11218	4587	59,4	161,2	36	47	58	10	
<b>DBS-2004-3</b>						3	16827	6501							237,6
<b>DBS-2004-4</b>						4	22436	8326							312,8
<b>DBS-2005-2</b>	20	5	3,5	21	17,5	2	15410	7309	56,6	160,0	36	47	58	10	
<b>EDBS-2005</b>						3	23116	10359							235,7
<b>DBS-2005-4</b>						4	30821	13267							310,3
<b>DBS-2010-2</b>	20	10	3,5	21	17,5	2	16371	7632	56,6	165,9	36	47	58	10	
<b>DBS-2010-3</b>						3	24557	10816							244,3
<b>DBS-2010-4</b>						4	32743	13852							321,5
<b>DBS-2020-2</b>	20	20	3,5	21	17,5	2	17959	8206	56,6	184,1	36	47	58	10	

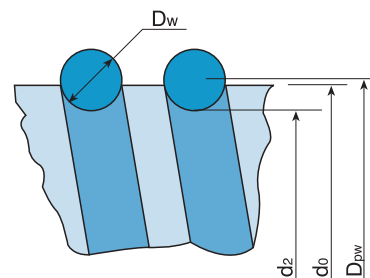
• Filettatura standard soltanto destra. Filettatura sinistra su richiesta.

• R<sub>s1</sub>= Rigidità dell'asse della vite con una estremità vincolata e l'altra libera, per unità di lunghezza di un metro. Per sistemi vincolati da ambedue le parti, moltiplicare per 4.

• R<sub>nu</sub>=Rigidità della chiocciola con un precarico pari al 6% della capacità di carico dinamica e per un grado di tolleranza IT5.



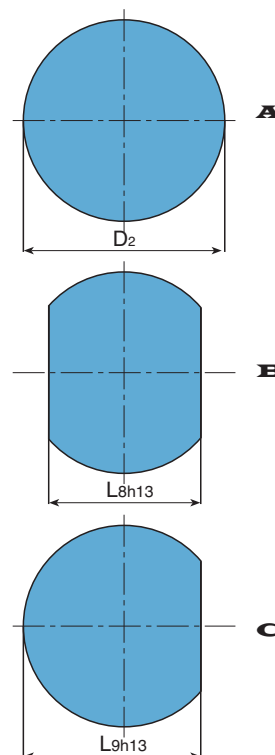
Diametro Diameter	Passo Lead										
	4	5	6	8	10	12	16	20	25	32	40
12											
16											
20											
25											
32											
40											



unità: mm / units: mm

chiocciola / Nut dimensions						Codice Type
L	L <sub>8</sub>	L <sub>9</sub>	Z	C	F	
58						<b>DBS-1204-2</b>
68	31	35,5	5,5	5	10	<b>DBS-1204-3</b>
76						<b>DBS-1204-4</b>
66	31	35,5	5,5	5	10	<b>DBS-1205-2</b>
76						<b>DBS-1205-3</b>
58						<b>DBS-1604-2</b>
68	40	44	5,5	5	10	<b>DBS-1604-3</b>
76						<b>DBS-1604-4</b>
66						<b>EDBS-1605</b>
76	40	44	5,5	5	10	<b>DBS-1605-3</b>
86						<b>DBS-1605-4</b>
96						<b>DBS-1610-2</b>
124	40	44	5,5	5	16	<b>DBS-1610-3</b>
144						<b>DBS-1610-4</b>
58						<b>DBS-2004-2</b>
68	44	51	6,6	5	10	<b>DBS-2004-3</b>
76						<b>DBS-2004-4</b>
66						<b>DBS-2005-2</b>
76	44	51	6,6	5	10	<b>EDBS-2005</b>
86						<b>DBS-2005-4</b>
96						<b>DBS-2010-2</b>
124	44	51	6,6	5	16	<b>DBS-2010-3</b>
144						<b>DBS-2010-4</b>
131	44	51	6,6	5	25	<b>DBS-2020-2</b>

Particolare **B**  
Detail **B**



**EDBS** Chiocciola a STOCK con flangia di tipo **B**  
**STOCK nut. Flange type B**

- Standard thread RH only. Left-hand thread on request.
- $R_{st}$  = Rigidity of the ball screw shaft with one end fixed and one end free, per unit length of one metre. For two-end fixed systems, multiply by 4.
- $R_{nu}$  = Rigidity of the nut preloaded to 6% of the dynamic load rating and for a tolerance grade of IT5.

# Viti a ricircolo di sfere rettificate

## Ground Ball Screws



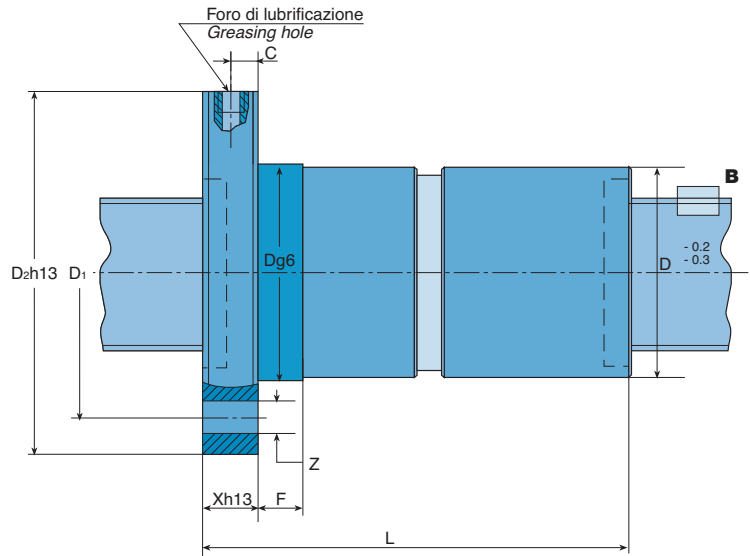
**Kortagroup**

### CHIOCCIOLA DOPPIA CON FLANGIA

Tipo : DBS

DOUBLE NUT WITH FLANGE

Type: DBS

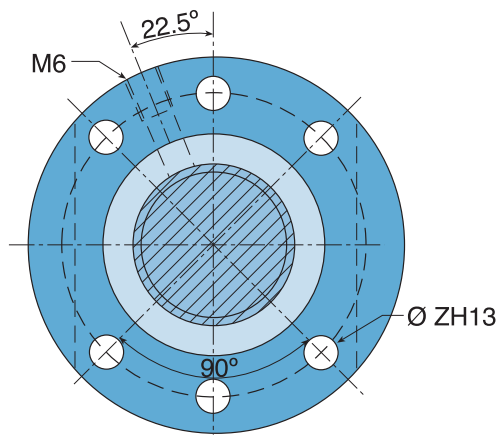


Codice Type	Diametro Diameter (d <sub>0</sub> )	Passo Lead (Ph)	Diam. sfera Ball diameter (D <sub>w</sub> )	D <sub>pw</sub>	d <sub>2</sub>	Circuiti Circuits (i)	Capacità di carico Load rating		Rigidità / Rigidity		Dimensioni			
							C <sub>0</sub> (N)	C <sub>A</sub> (N)	R <sub>s1</sub> (N/μm-m)	R <sub>nu</sub> (N/μm)	D	D <sub>1</sub>	D <sub>2</sub>	X
<b>DBS-2504-2</b>	25	4	2,381	25,66	23,279	2	14287	5112	94,8	195,5	40	51	62	10
<b>DBS-2504-3</b>						3	21430	7244		288,3				
<b>DBS-2504-4</b>						4	28574	9278		379,7				
<b>DBS-2505-2</b>	25	5	3,5	26	22,5	2	20935	8612	91,3	201,6	40	51	62	10
<b>EDBS-2505</b>						3	31402	12205		297,2				
<b>DBS-2505-4</b>						4	41870	15632		391,4				
<b>DBS-2506-2</b>	25	6	3,969	26,3	22,331	2	22653	9848	91,0	198,5	40	51	62	10
<b>DBS-2506-3</b>						3	33980	13957		292,5				
<b>DBS-2506-4</b>						4	45307	17874		385,2				
<b>DBS-2510-2</b>	25	10	4,76	26,6	21,84	2	26355	12216	89,0	201,8	40	51	62	10
<b>EDBS-2510</b>						3	39532	17313		297,3				
<b>DBS-2510-4</b>						4	52710	22173		391,3				
<b>EDBS-2520</b>	25	20	3,5	26	22,5	2	23589	9411	91,3	231,6	40	51	62	10
<b>DBS-2520-3</b>						3	35383	13337		348,0				
<b>DBS-2525-2</b>	25	25	3,5	26	22,5	2	23222	9362	91,3	229,9	40	51	62	10
<b>DBS-3204-3</b>	32	4	2,381	32,66	30,279	3	29098	8334	158,2	359,0	50	65	80	12
<b>DBS-3204-4</b>						4	38797	10674		473,0				
<b>DBS-3204-5</b>						5	48496	12932		585,7				
<b>DBS-3205-3</b>	32	5	3,5	33	29,5	3	41348	13892	153,7	365,7	50	65	80	12
<b>EDBS-3205</b>						4	55131	17791		481,8				
<b>DBS-3205-5</b>						5	68913	21555		596,6				
<b>DBS-3206-3</b>	32	6	3,969	33,3	29,331	3	46769	16438	153,3	375,0	50	65	80	12
<b>DBS-3206-4</b>						4	62358	21052		493,9				
<b>DBS-3206-5</b>						5	77948	25506		611,5				
<b>DBS-3208-3</b>	32	8	4,762	33,6	28,838	3	55016	20701	150,7	382,9	50	65	80	12
<b>DBS-3208-4</b>						4	73355	26512		504,2				
<b>DBS-3208-5</b>						5	91694	32121		624,2				
<b>EDBS-3210</b>	32	10	6,35	34,1	27,75	3	65122	27753	144,6	358,5	50	65	80	12
<b>DBS-3210-4</b>						4	86829	35543		472,0				
<b>DBS-3210-5</b>						5	108537	43063		584,3				
<b>DBS-3220-2</b>	32	20	3,969	33,3	29,331	2	33463	12225	153,3	288,4	50	65	80	12
<b>EDBS-3220</b>						3	51590	17645		436,1				
<b>EDBS-3232</b>						2	33937	12450		153,3				

• Filettatura standard soltanto destra. Filettatura sinistra su richiesta.

• R<sub>s1</sub> = Rigidità dell'asse della vite con una estremità vincolata e l'altra libera, per unità di lunghezza di un metro. Per sistemi vincolati da ambedue le parti, moltiplicare per 4.

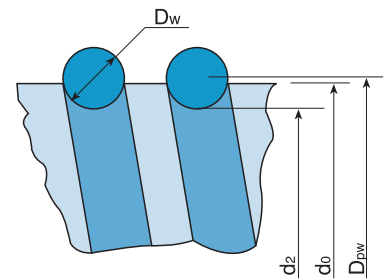
• R<sub>nu</sub> = Rigidità della chiocciola con un precarico pari al 6% della capacità di carico dinamica e per un grado di tolleranza IT5.



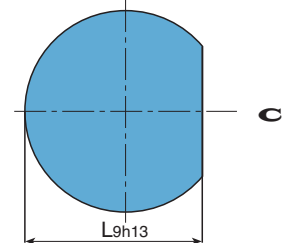
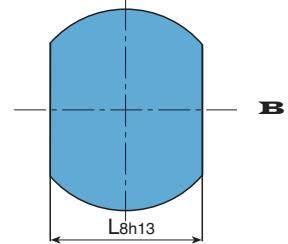
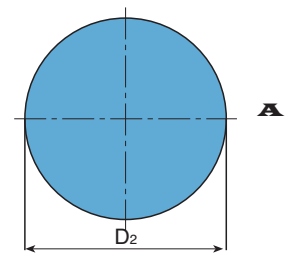
Diametro Diameter	Passo Lead										
	4	5	6	8	10	12	16	20	25	32	40
12											
16											
20											
25	■	■	■		■			■	■		
32	■	■	■	■	■			■		■	
40											

unità: mm / units: mm

chiocciola / Nut dimensions						Codice Type
L	L <sub>8</sub>	L <sub>9</sub>	Z	C	F	
58						<b>DBS-2504-2</b>
68	48	55	6,6	5	10	<b>DBS-2504-3</b>
76						<b>DBS-2504-4</b>
66						<b>DBS-2505-2</b>
76	48	55	6,6	5	10	<b>EDBS-2505</b>
86						<b>DBS-2505-4</b>
74						<b>DBS-2506-2</b>
92	48	55	6,6	5	10	<b>DBS-2506-3</b>
104						<b>DBS-2506-4</b>
98						<b>DBS-2510-2</b>
120	48	55	6,6	5	16	<b>EDBS-2510</b>
144						<b>DBS-2510-4</b>
133						<b>EDBS-2520</b>
173	48	55	6,6	5	25	<b>DBS-2520-3</b>
151	48	55	6,6	5	30	<b>DBS-2525-2</b>
70						<b>DBS-3204-3</b>
78	62	71	9	6	10	<b>DBS-3204-4</b>
86						<b>DBS-3204-5</b>
78						<b>DBS-3205-3</b>
88	62	71	9	6	10	<b>EDBS-3205</b>
98						<b>DBS-3205-5</b>
94						<b>DBS-3206-3</b>
106	62	71	9	6	10	<b>DBS-3206-4</b>
120						<b>DBS-3206-5</b>
110						<b>DBS-3208-3</b>
126	62	71	9	6	16	<b>DBS-3208-4</b>
142						<b>DBS-3208-5</b>
133						<b>EDBS-3210</b>
155	62	71	9	6	16	<b>DBS-3210-4</b>
175						<b>DBS-3210-5</b>
143						<b>DBS-3220-2</b>
183	62	71	9	6	25	<b>EDBS-3220</b>
187	62	71	9	6	40	<b>EDBS-3232</b>



Particolare **B**  
Detail **B**



**EDBS** Chiocciola a STOCK con flangia di tipo **B**  
**STOCK** nut. Flange type **B**

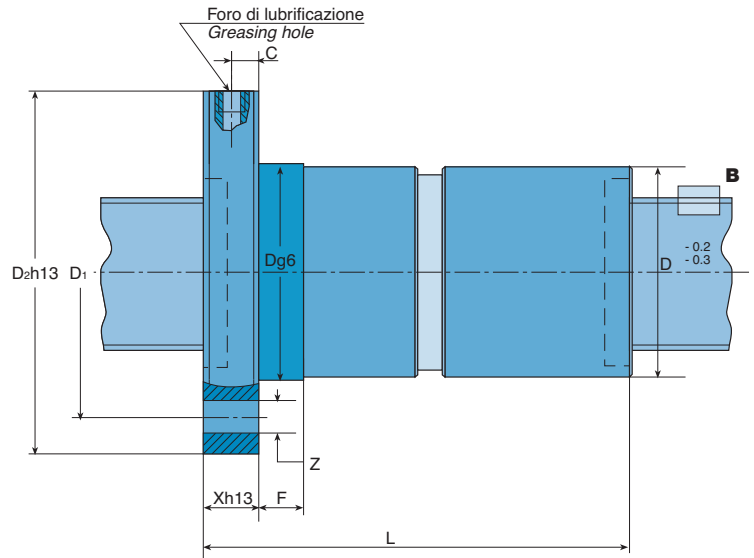
- Standard thread RH only. Left-hand thread on request.
- $R_{S1}$  = Rigidity of the ball screw shaft with one end fixed and one end free, per unit length of one metre. For two-end fixed systems, multiply by 4.
- $R_{nu}$  = Rigidity of the nut preloaded to 6% of the dynamic load rating and for a tolerance grade of IT5.

# Viti a ricircolo di sfere rettificate

## Ground Ball Screws



**Kortagroup**



### CHIOCCIOLA DOPPIA CON FLANGIA

Tipo : DBS

DOUBLE NUT WITH FLANGE

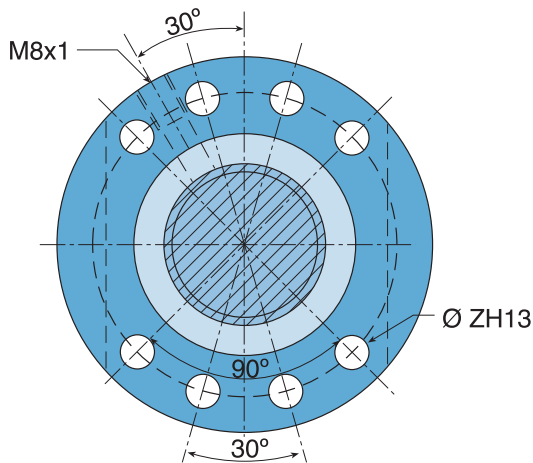
Type: DBS

Codice Type	Diametro Diameter (d <sub>0</sub> )	Passo Lead (Ph)	Diam. sfera Ball diameter (D <sub>w</sub> )	D <sub>pw</sub>	d <sub>2</sub>	Circuiti Circuits (i)	Capacità di carico Load rating		Rigidezza / Rigidity		Dimensioni			
							C <sub>0</sub> (N)	C <sub>A</sub> (N)	R <sub>s1</sub> (N/μm-m)	R <sub>nu</sub> (N/μm)	D	D <sub>1</sub>	D <sub>2</sub>	X
<b>DBS-4005-3</b>	<b>40</b>	<b>5</b>	3,5	41	37,5	3	52947	15508	244,7	440,6	63	78	93	14
<b>DBS-4005-4</b>						4	70596	19861		580,5				
<b>EDBS-4005</b>						5	88245	24062		718,9				
<b>DBS-4005-6</b>						6	105894	28147		856,2				
<b>DBS-4006-3</b>	<b>40</b>	<b>6</b>	3,969	41,3	37,331	3	59558	18337	244,3	451,4	63	78	93	14
<b>DBS-4006-4</b>						4	79411	23485		594,6				
<b>DBS-4006-5</b>						5	99263	28453		736,3				
<b>DBS-4006-6</b>						6	119116	33283		876,8				
<b>DBS-4008-3</b>	<b>40</b>	<b>8</b>	4,762	41,6	36,838	3	70368	23284	241,0	465,0	63	78	93	14
<b>DBS-4008-4</b>						4	93825	29820		612,3				
<b>DBS-4008-5</b>						5	117281	36128		758,1				
<b>DBS-4008-6</b>						6	140737	42261		902,6				
<b>DBS-4010-3</b>	<b>40</b>	<b>10</b>	6,35	42,1	35,75	3	86959	32514	233,3	454,6	63	78	93	14
<b>EDBS-4010</b>						4	115945	41641		598,6				
<b>DBS-4010-5</b>						5	144931	50450		741,0				
<b>DBS-4010-6</b>						6	173917	59014		882,1				
<b>DBS-4012-3</b>	<b>40</b>	<b>12</b>	6,35	42,1	35,75	3	86850	32500	233,3	459,2	63	78	93	14
<b>DBS-4012-4</b>						4	115800	41623		604,6				
<b>DBS-4012-5</b>						5	144750	50429		748,3				
<b>DBS-4020-2</b>	<b>40</b>	<b>20</b>	6,35	40,1	33,75	2	64596	24955	209,1	340,0	63	78	93	14
<b>EDBS-4020</b>						3	100483	36235		517,3				
<b>DBS-4020-4</b>						4	136370	46957		691,7				
<b>EDBS-4040</b>	<b>40</b>	<b>40</b>	6,35	40,1	33,75	2	62338	24661	209,1	336,4	63	78	93	14

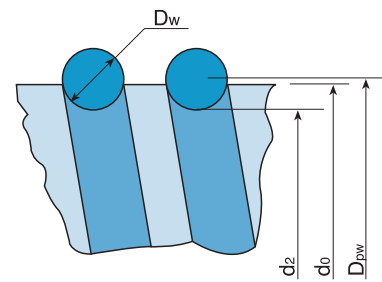
• Filettatura standard soltanto destra. Filettatura sinistra su richiesta.

• R<sub>s1</sub>= Rigidità dell'asse della vite con una estremità vincolata e l'altra libera, per unità di lunghezza di un metro. Per sistemi vincolati da ambedue le parti, moltiplicare per 4.

• R<sub>nu</sub>=Rigidità della chiocciola con un precarico pari al 6% della capacità di carico dinamica e per un grado di tolleranza IT5.



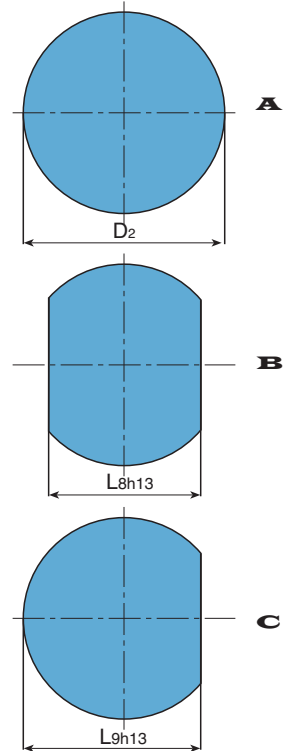
Diametro Diameter	Passo Lead										
	4	5	6	8	10	12	16	20	25	32	40
12											
16											
20											
25											
32											
40											



unità: mm / units: mm

chiocciola / Nut dimensions						Codice Type
L	L8	L9	Z	C	F	
80	70	81,5	9	7	10	<b>DBS-4005-3</b>
90						<b>DBS-4005-4</b>
100						EDBS-4005
114						<b>DBS-4005-6</b>
96	70	81,5	9	7	10	<b>DBS-4006-3</b>
108						<b>DBS-4006-4</b>
122						<b>DBS-4006-5</b>
136						<b>DBS-4006-6</b>
112	70	81,5	9	7	16	<b>DBS-4008-3</b>
128						<b>DBS-4008-4</b>
144						<b>DBS-4008-5</b>
162						<b>DBS-4008-6</b>
135	70	81,5	9	7	16	<b>DBS-4010-3</b>
157						EDBS-4010
177						<b>DBS-4010-5</b>
199						<b>DBS-4010-6</b>
149	70	81,5	9	7	20	<b>DBS-4012-3</b>
175						<b>DBS-4012-4</b>
199						<b>DBS-4012-5</b>
149	70	81,5	9	7	25	<b>DBS-4020-2</b>
189						EDBS-4020
229						<b>DBS-4020-4</b>
225	70	81,5	9	7	45	EDBS-4040

**Particolare B**  
**Detail B**



**EDBS** Chiocciola a STOCK con flangia di tipo **B**  
**STOCK nut. Flange type B**

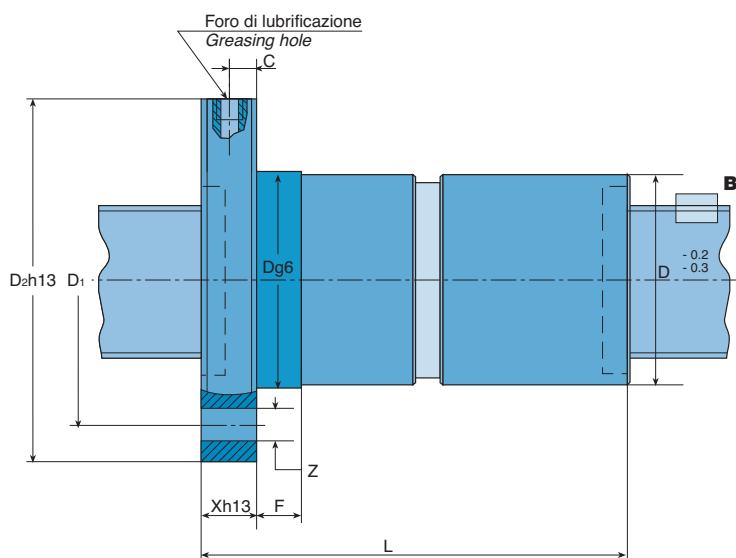
- Standard thread RH only. Left-hand thread on request.
- $R_{s1}$  = Rigidity of the ball screw shaft with one end fixed and one end free, per unit length of one metre. For two-end fixed systems, multiply by 4.
- $R_{nu}$  = Rigidity of the nut preloaded to 6% of the dynamic load rating and for a tolerance grade of IT5.

# Viti a ricircolo di sfere rettificate

## Ground Ball Screws



**Kortagroup**



### CHIOCCIOLA DOPPIA CON FLANGIA

Tipo : DBS

DOUBLE NUT WITH FLANGE

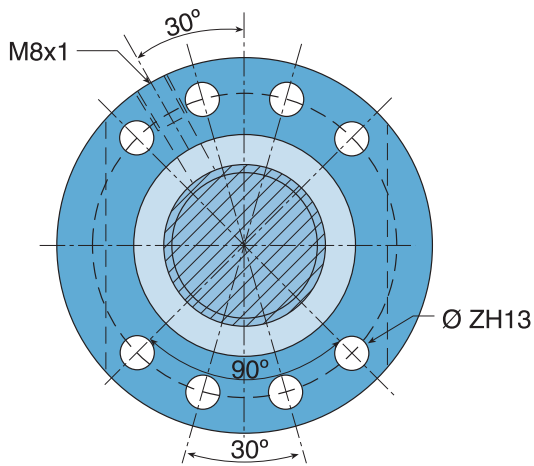
Type: DBS

Codice Type	Diametro Diameter (d <sub>0</sub> )	Passo Lead (Ph)	Diam. sfera Ball diameter (Dw)	D <sub>pw</sub>	d <sub>2</sub>	Circuiti Circuits (i)	Capacità di carico Load rating		Rigidezza / Rigidity		Dimensioni				
							C <sub>0</sub> (N)	C <sub>A</sub> (N)	R <sub>S1</sub> (N/μm-m)	R <sub>nu</sub> (N/μm)	D	D <sub>1</sub>	D <sub>2</sub>	X	
<b>DBS-5005-3</b>	50	5	3,5	51	47,5	3	67857	17254	388,3	521,4	75	93	110	16	
<b>DBS-5005-4</b>						4	90475	22098							687,1
<b>EDBS-5005</b>						5	113094	26772							851,2
<b>DBS-5005-6</b>						6	135713	31317							1014,0
<b>DBS-5006-3</b>	50	6	3,969	51,3	47,331	3	76603	20495	387,8	538,2	75	93	110	16	
<b>DBS-5006-4</b>						4	102138	26248							709,2
<b>DBS-5006-5</b>						5	127672	31801							878,4
<b>DBS-5006-6</b>						6	153207	37200							1046,2
<b>DBS-5008-3</b>	50	8	4,762	51,6	46,838	3	91845	26377	383,6	564,9	75	93	110	16	
<b>DBS-5008-4</b>						4	122460	33782							744,2
<b>DBS-5008-5</b>						5	153075	40928							921,5
<b>DBS-5008-6</b>						6	183690	47876							1097,4
<b>DBS-5010-3</b>	50	10	7,144	52	44,856	3	123944	42707	363,5	548,7	75	93	110	16	
<b>DBS-5010-4</b>						4	165259	54694							722,7
<b>EDBS-5010</b>						5	206574	66265							894,8
<b>DBS-5010-6</b>						6	247889	77514							1065,4
<b>DBS-5012-3</b>	50	12	7,938	52,2	44,262	3	135915	48668	357,9	554,6	75	93	110	16	
<b>DBS-5012-4</b>						4	181219	62328							730,4
<b>DBS-5012-5</b>						5	226524	75514							904,2
<b>DBS-5016-2</b>	50	16	7,144	50	42,856	2	82390	30105	333,2	383,9	75	93	110	16	
<b>DBS-5016-3</b>						3	123585	42665							565,6
<b>DBS-5016-4</b>						4	164780	54641							744,6
<b>DBS-5016-5</b>						5	205975	66201							921,7
<b>DBS-5020-3</b>	50	20	7,144	50	42,856	3	141431	47099	333,2	625,6	75	93	110	16	
<b>DBS-5020-4</b>						4	191616	60967							835,3
<b>EDBS-5020</b>						5	241802	74333							1042,4
<b>DBS-5040-2</b>	50	40	7,144	50	42,856	2	89138	32263	333,2	414,4	75	93	110	16	

• Filettatura standard soltanto destra. Filettatura sinistra su richiesta.

• R<sub>S1</sub> = Rigidezza dell'asse della vite con una estremità vincolata e l'altra libera, per unità di lunghezza di un metro. Per sistemi vincolati da ambedue le parti, moltiplicare per 4.

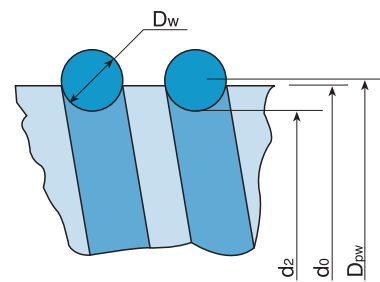
• R<sub>nu</sub> = Rigidezza della chiocciola con un carico di lavoro pari al 30% della capacità di carico dinamica e per un grado di tolleranza IT5.



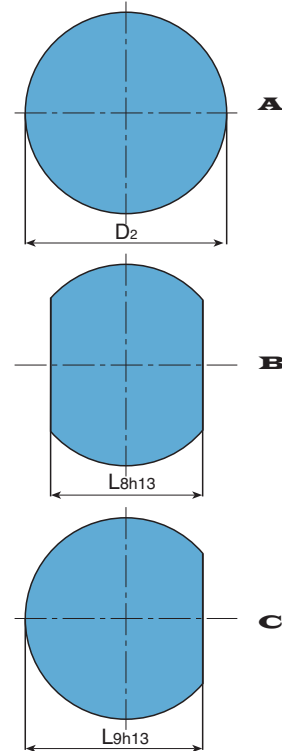
Diametro Diameter	Passo Lead											
	4	5	6	8	10	12	16	20	25	32	40	50
50												
63												
80												
100												
120												

unità: mm / units: mm

chiocciola / Nut dimensions						Codice Type
L	L <sub>8</sub>	L <sub>9</sub>	Z	C	F	
82						<b>DBS-5005-3</b>
92	85	97,5	11	8	10	<b>DBS-5005-4</b>
102						E <b>DBS-5005</b>
116						<b>DBS-5005-6</b>
98	85	97,5	11	8	10	<b>DBS-5006-3</b>
110						<b>DBS-5006-4</b>
124						<b>DBS-5006-5</b>
138						<b>DBS-5006-6</b>
114	85	97,5	11	8	16	<b>DBS-5008-3</b>
130						<b>DBS-5008-4</b>
146						<b>DBS-5008-5</b>
164						<b>DBS-5008-6</b>
137	85	97,5	11	8	16	<b>DBS-5010-3</b>
159						<b>DBS-5010-4</b>
179						E <b>DBS-5010</b>
201						<b>DBS-5010-6</b>
157	85	97,5	11	8	20	<b>DBS-5012-3</b>
183						<b>DBS-5012-4</b>
209						<b>DBS-5012-5</b>
136	85	97,5	11	8	25	<b>DBS-5016-2</b>
168						<b>DBS-5016-3</b>
200						<b>DBS-5016-4</b>
232						<b>DBS-5016-5</b>
191	85	97,5	11	8	25	<b>DBS-5020-3</b>
231						<b>DBS-5020-4</b>
271						E <b>DBS-5020</b>
229	85	97,5	11	8	45	<b>DBS-5040-2</b>



Particolare **B**  
Detail **B**



**E**DBS Chiocciola a STOCK con flangia di tipo **B**  
STOCK nut. Flange type **B**

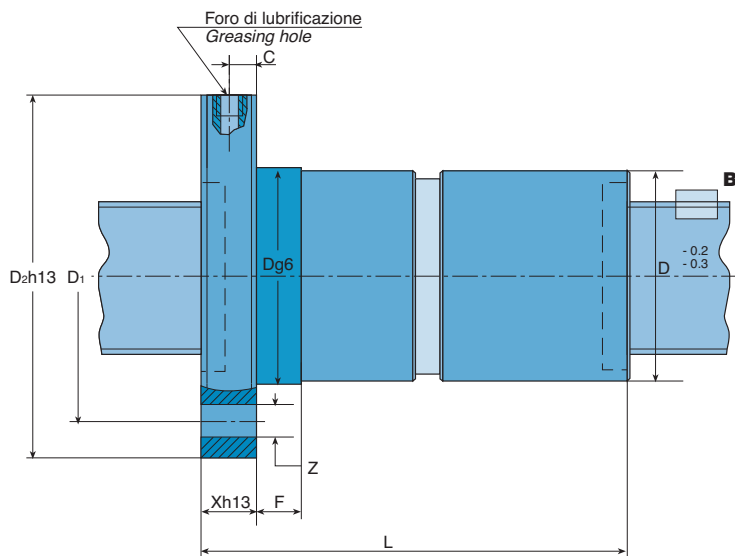
- Standard thread RH only. Left-hand thread on request.
- $R_{s1}$  = Rigidity of the ball screw shaft with one end fixed and one end free, per unit length of one metre. For two-end fixed systems, multiply by 4.
- $R_{nu}$  = Rigidity of the nut for a working load equal to 30% of the dynamic load rating and for a tolerance grade of IT5.

# Viti a ricircolo di sfere rettificate

## Ground Ball Screws



**Kortagroup**



### CHIOCCIOLA DOPPIA CON FLANGIA

Tipo : DBS

DOUBLE NUT WITH FLANGE

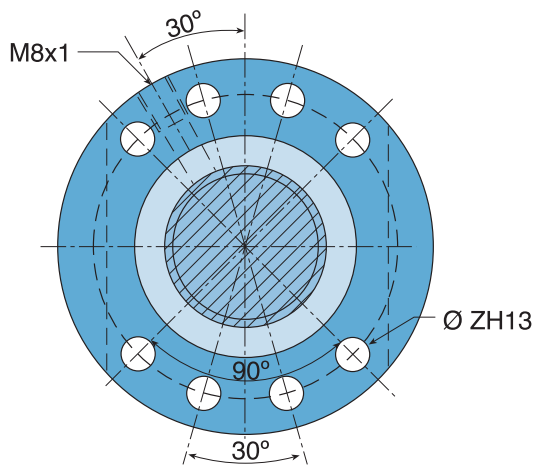
Type: DBS

Codice Type	Diametro Diameter (d <sub>0</sub> )	Passo Lead (Ph)	Diam. sfera Ball diameter (Dw)	D <sub>pw</sub>	d <sub>2</sub>	Circuiti Circuits (i)	Capacità di carico Load rating		Rigidezza / Rigidity		Dimensioni			
							C <sub>0</sub> (N)	C <sub>A</sub> (N)	R <sub>s1</sub> (N/μm-m)	R <sub>nu</sub> (N/μm)	D	D <sub>1</sub>	D <sub>2</sub>	X
<b>DBS-6305-3</b>	63	5	3,5	64	60,5	3	87733	19217	624,2	613,2	90	108	125	18
<b>DBS-6305-4</b>						4	116977	24611		808,7				
<b>EDBS-6305</b>						5	146221	29818		1002,2				
<b>DBS-6305-6</b>						6	175465	34879		1194,2				
<b>DBS-6306-3</b>	63	6	3,969	64,3	60,331	3	97907	22687	623,6	631,3	90	108	125	18
<b>DBS-6306-4</b>						4	130542	29055		832,3				
<b>DBS-6306-5</b>						5	163178	35201		1031,2				
<b>DBS-6306-6</b>						6	195813	41177		1228,5				
<b>DBS-6310-3</b>	63	10	7,144	65	57,856	3	165370	49250	592,6	676,8	90	108	125	18
<b>DBS-6310-4</b>						4	220494	63074		891,6				
<b>EDBS-6310</b>						5	275617	76418		1104,3				
<b>DBS-6310-6</b>						6	330741	89390		1315,1				
<b>DBS-6312-3</b>	63	12	7,938	65,2	57,262	3	178559	55757	585,5	679,1	90	108	125	18
<b>DBS-6312-4</b>						4	238078	71407		894,6				
<b>DBS-6312-5</b>						5	297598	86514		1107,7				
<b>DBS-6312-6</b>						6	357117	101200		1319,1				
<b>DBS-6316-3</b>	63	16	7,144	65	57,856	3	183403	52801	592,6	706,6	95	115	135	20
<b>DBS-6316-4</b>						4	247594	68184		940,0				
<b>DBS-6316-5</b>						5	311785	83016		1170,8				
<b>DBS-6316-6</b>						6	375976	97426		1399,5				
<b>DBS-6320-3</b>	63	20	7,144	65	57,856	3	183089	52771	592,6	787,7	95	115	135	20
<b>DBS-6320-4</b>						4	247170	68145		1047,9				
<b>EDBS-6320</b>						5	311251	82969		1305,1				
<b>DBS-6320-6</b>						6	375332	97371		1560,0				
<b>DBS-6340-2</b>	63	40	7,144	65	57,856	2	121860	37369	592,6	537,2	95	115	135	20
<b>DBS-6340-3</b>						3	187304	53829		808,4				

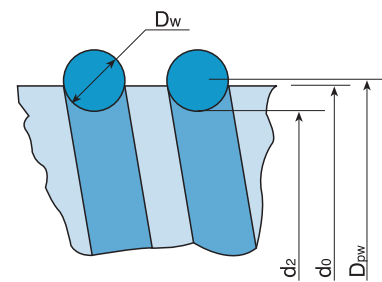
• Filettatura standard soltanto destra. Filettatura sinistra su richiesta.

• R<sub>s1</sub> = Rigidezza dell'asse della vite con una estremità vincolata e l'altra libera, per unità di lunghezza di un metro. Per sistemi vincolati da ambedue le parti, moltiplicare per 4.

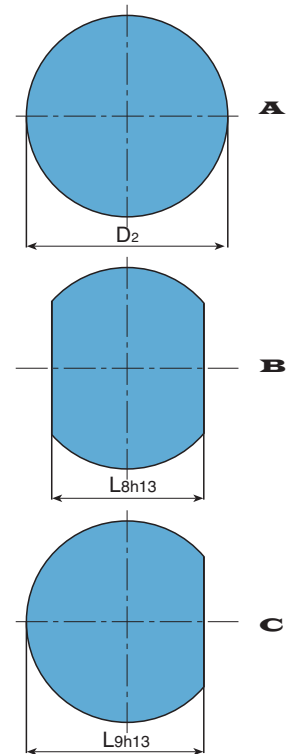
• R<sub>nu</sub> = Rigidezza della chiocciola con un precarico pari al 6% della capacità di carico dinamica e per un grado di tolleranza IT5.



Diametro Diameter	Passo Lead											
	4	5	6	8	10	12	16	20	25	32	40	64
50												
63												
80												
100												
120												



Particolare **B**  
Detail **B**



**EDBS** Chiocciola a STOCK con flangia di tipo **B**  
STOCK nut. Flange type **B**

unità: mm / units: mm

chiocciola / Nut dimensions						Codice Type
L	L8	L9	Z	C	F	
84	95	110	11	9	10	<b>DBS-6305-3</b>
94						<b>DBS-6305-4</b>
104						<b>EDBS-6305</b>
118						<b>DBS-6305-6</b>
100	95	110	11	9	10	<b>DBS-6306-3</b>
112						<b>DBS-6306-4</b>
126						<b>DBS-6306-5</b>
140						<b>DBS-6306-6</b>
139	95	110	11	9	16	<b>DBS-6310-3</b>
161						<b>DBS-6310-4</b>
181						<b>EDBS-6310</b>
203						<b>DBS-6310-6</b>
159	95	110	11	9	20	<b>DBS-6312-3</b>
185						<b>DBS-6312-4</b>
211						<b>DBS-6312-5</b>
235						<b>DBS-6312-6</b>
169	100	117,5	13,5	10	25	<b>DBS-6316-3</b>
201						<b>DBS-6316-4</b>
233						<b>DBS-6316-5</b>
265						<b>DBS-6316-6</b>
193	100	117,5	13,5	10	25	<b>DBS-6320-3</b>
233						<b>DBS-6320-4</b>
273						<b>EDBS-6320</b>
313						<b>DBS-6320-6</b>
231	100	117,5	13,5	10	45	<b>DBS-6340-2</b>
311						<b>DBS-6340-3</b>

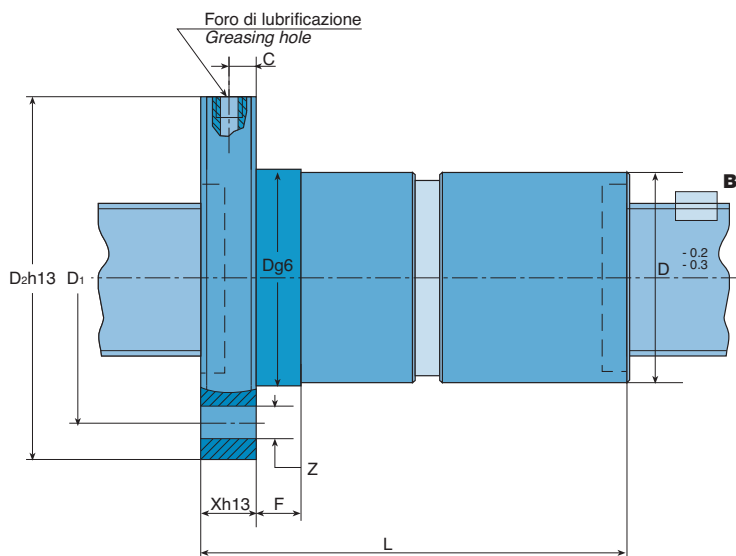
- Standard thread RH only. Left-hand thread on request.
- $R_{s1}$  = Rigidity of the ball screw shaft with one end fixed and one end free, per unit length of one metre. For two-end fixed systems, multiply by 4.
- $R_{nu}$  =  $R_{nu}$ : Rigidity of the nut preloaded to 6% of the dynamic load rating and for a tolerance grade of IT5.

# Viti a ricircolo di sfere rettificate

## Ground Ball Screws



**Kortagroup**



### CHIOCCIOLA DOPPIA CON FLANGIA

Tipo : DBS

DOUBLE NUT WITH FLANGE

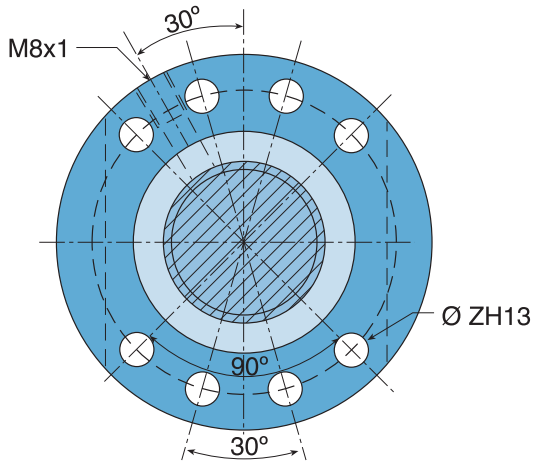
Type: DBS

Codice Type	Diametro Diameter (d <sub>0</sub> )	Passo Lead (Ph)	Diam. sfera Ball diameter (Dw)	D <sub>pw</sub>	d <sub>2</sub>	Circuiti Circuits (i)	Capacità di carico Load rating		Rigidezza / Rigidity		Dimensioni				
							C <sub>0</sub> (N)	C <sub>A</sub> (N)	R <sub>s1</sub> (N/(µm·m))	R <sub>nu</sub> (N/(µm))	D	D <sub>1</sub>	D <sub>2</sub>	X	
<b>DBS-8010-4</b>	80	10	7,144	82	74,856	4	294122	72122	976,4	1059,6	105	125	145	20	
<b>DBS-8010-5</b>						5	367653	87380							1313,1
<b>EDBS-8010</b>						6	441184	102213							1564,5
<b>DBS-8012-4</b>	80	12	7,938	82,2	74,262	4	317639	81878	967,3	1072,3	105	125	145	20	
<b>DBS-8012-5</b>						5	397049	99199							1328,4
<b>DBS-8012-6</b>						6	476459	116039							1582,6
<b>DBS-8016-4</b>	80	16	9,525	82,6	73,075	4	359047	100996	949,1	1130,6	125	145	165	25	
<b>DBS-8016-5</b>						5	448808	122362							1399,7
<b>DBS-8016-6</b>						6	538570	143133							1666,4
<b>DBS-8020-3</b>	80	20	9,525	82,6	73,075	3	313832	87364	949,1	989,8	125	145	165	25	
<b>DBS-8020-4</b>						4	423877	112854							1317,3
<b>EDBS-8020</b>						5	533922	137429							1641,1
<b>DBS-8020-6</b>						6	643966	161303							1962,0
<b>DBS-8040-2</b>	80	40	9,525	82,6	73,075	2	202005	60395	949,1	675,0	125	145	165	25	
<b>DBS-8040-3</b>						3	311088	87109							1016,9
<b>DBS-8040-4</b>						4	420171	112524							1353,3
<b>DBS-8064-2</b>	80	64	9,525	82,6	73,075	2	206383	61629	949,1	680,3	125	145	165	25	

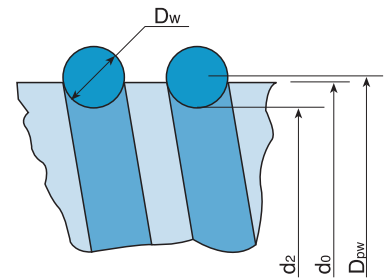
• Filettatura standard soltanto destra. Filettatura sinistra su richiesta.

• R<sub>s1</sub> = Rigidezza dell'asse della vite con una estremità vincolata e l'altra libera, per unità di lunghezza di un metro. Per sistemi vincolati da ambedue le parti, moltiplicare per 4.

• R<sub>nu</sub> = Rigidezza della chiocciola con un precarico pari al 6% della capacità di carico dinamica e per un grado di tolleranza IT5.



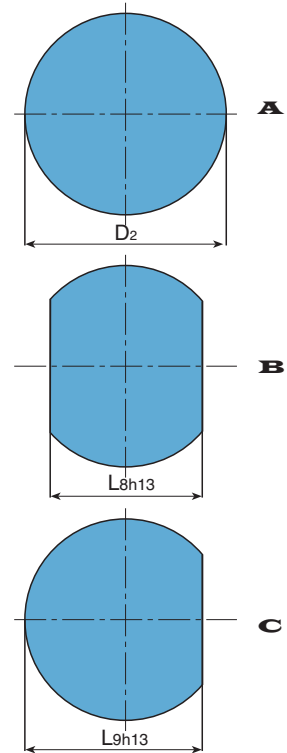
Diametro Diameter	Passo Lead											
	4	5	6	8	10	12	16	20	25	32	40	64
50												
63												
80												
100												
120												



Particolare **B**  
Detail **B**

unità: mm / units: mm

chiocciola / Nut dimensions						Codice Type
L	L <sub>8</sub>	L <sub>9</sub>	Z	C	F	
163	110	127,5	13,5	10	16	<b>DBS-8010-4</b>
183						<b>DBS-8010-5</b>
205						EDBS-8010
187	110	127,5	13,5	10	20	<b>DBS-8012-4</b>
213						<b>DBS-8012-5</b>
237						<b>DBS-8012-6</b>
207	130	147,5	13,5	12,5	25	<b>DBS-8016-4</b>
239						<b>DBS-8016-5</b>
271						<b>DBS-8016-6</b>
196	130	147,5	13,5	12,5	25	<b>DBS-8020-3</b>
236						<b>DBS-8020-4</b>
276						EDBS-8020
316						<b>DBS-8020-6</b>
237	130	147,5	13,5	12,5	45	<b>DBS-8040-2</b>
317						<b>DBS-8040-3</b>
397						<b>DBS-8040-4</b>
327	130	147,5	13,5	12,5	70	<b>DBS-8064-2</b>



**EDBS** Chiocciola a STOCK con flangia di tipo **B**  
STOCK nut. Flange type **B**

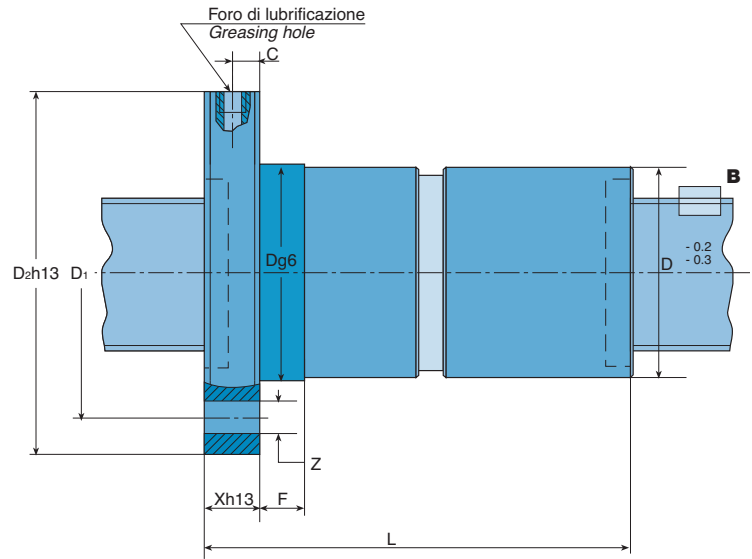
- Standard thread RH only. Left-hand thread on request.
- $R_{s1}$  = Rigidity of the ball screw shaft with one end fixed and one end free, per unit length of one metre. For two-end fixed systems, multiply by 4.
- $R_{nu}$  = Rigidity of the nut preloaded to 6% of the dynamic load rating and for a tolerance grade of IT5.

# Viti a ricircolo di sfere rettificate

## Ground Ball Screws



**Kortagroup**



### CHIOCCIOLA DOPPIA CON FLANGIA

Tipo : DBS

DOUBLE NUT WITH FLANGE

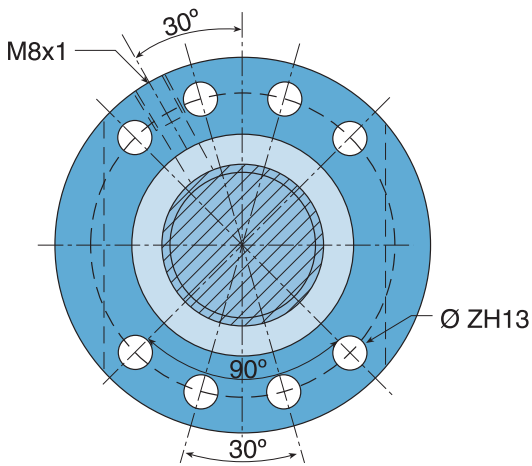
Type: DBS

Codice Type	Diametro Diameter (d <sub>0</sub> )	Passo Lead (Ph)	Diam. sfera Ball diameter (Dw)	D <sub>pw</sub>	d <sub>2</sub>	Circuiti Circuits (i)	Capacità di carico Load rating		Rigidità / Rigidity		Dimensioni			
							C <sub>0</sub> (N)	C <sub>A</sub> (N)	R <sub>s1</sub> (N/μm-m)	R <sub>nu</sub> (N/μm)	D	D <sub>1</sub>	D <sub>2</sub>	X
<b>DBS-10010-4</b>	100	10	7,144	102	94,856	4	367751	78957	1549,9	1188,0	125	145	165	22
<b>DBS-10010-5</b>						5	459689	95661		1472,9				
<b>DBS-10010-6</b>						6	551626	111900		1755,7				
<b>DBS-10012-4</b>	100	12	7,938	102,2	94,262	4	408549	91497	1538,4	1236,6	125	145	165	22
<b>DBS-10012-5</b>						5	510686	110853		1532,9				
<b>DBS-10012-6</b>						6	612823	129672		1826,9				
<b>DBS-10016-4</b>	100	16	9,525	102,6	93,075	4	457273	112537	1515,5	1351,3	150	176	202	30
<b>DBS-10016-5</b>						5	571592	136345		1673,1				
<b>DBS-10016-6</b>						6	685910	159490		1992,2				
<b>DBS-10020-4</b>	100	20	9,525	102,6	93,075	4	522237	122986	1515,5	1534,2	150	176	202	30
<b>DBS-10020-5</b>						5	656876	149625		1909,2				
<b>DBS-10020-6</b>						6	791516	175507		2280,9				
<b>DBS-10040-3</b>	100	40	9,525	102,6	93,075	3	397557	97174	1515,5	1206,4	150	176	202	30
<b>DBS-10040-4</b>						4	535485	125296		1602,0				
<b>DBS-10040-5</b>						5	673413	152416		1993,1				
<b>DBS-10064-2</b>	100	64	9,525	102,6	93,075	2	256611	67367	1515,5	810,0	150	176	202	30
<b>DBS-12010-5</b>	120	10	7,144	122	114,856	5	563201	104211	2255,4	1694,4	150	176	202	25
<b>DBS-12010-6</b>						6	675841	121902		2020,0				
<b>DBS-12010-7</b>						7	788482	139182		2343,8				
<b>DBS-12012-5</b>	120	12	7,938	122,2	114,262	5	624303	120700	2241,4	1747,2	150	176	202	25
<b>DBS-12012-6</b>						6	749163	141189		2082,6				
<b>DBS-12012-7</b>						7	874024	161204		2415,9				
<b>DBS-12016-4</b>	120	16	9,525	122,6	113,075	4	571802	124662	2213,8	1576,0	170	196	222	30
<b>DBS-12016-5</b>						5	714753	151035		1951,9				
<b>DBS-12016-6</b>						6	857703	176674		2324,7				
<b>DBS-12020-4</b>	120	20	12,7	124,1	111,4	4	841893	198110	2185,4	1789,4	170	196	222	30
<b>DBS-12020-5</b>						5	1059624	241123		2228,3				
<b>DBS-12020-6</b>						6	1277355	282913		2663,4				
<b>DBS-12040-3</b>	120	40	12,7	124,1	111,4	3	621719	153301	2185,4	1422,8	170	196	222	30
<b>DBS-12040-4</b>						4	838598	197851		1891,4				
<b>DBS-12040-5</b>						5	1055477	240808		2354,7				
<b>DBS-12064-2</b>	120	64	12,7	124,1	111,4	2	415933	108714	2185,4	969,9	170	196	222	30

• Filettatura standard soltanto destra. Filettatura sinistra su richiesta.

• R<sub>s1</sub>= Rigidità dell'asse della vite con una estremità vincolata e l'altra libera, per unità di lunghezza di un metro. Per sistemi vincolati da ambedue le parti, moltiplicare per 4.

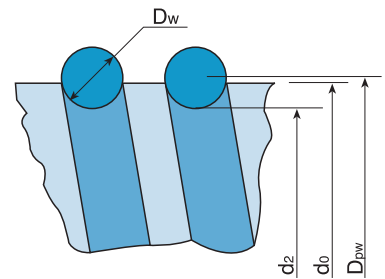
• R<sub>nu</sub>= Rigidità della chiocciola con un precarico pari al 6% della capacità di carico dinamica e per un grado di tolleranza IT5.



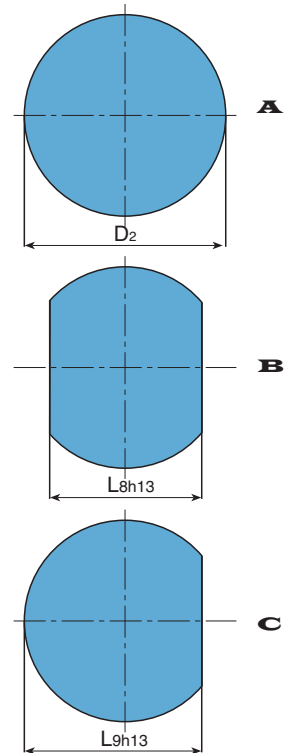
Diametro Diameter	Passo Lead											
	4	5	6	8	10	12	16	20	25	32	40	64
50												
63												
80												
100												
120												

unità: mm / units: mm

chiocciola / Nut dimensions						Codice Type
L	L <sub>8</sub>	L <sub>9</sub>	Z	C	F	
165	130	147,5	13,5	11	16	<b>DBS-10010-4</b>
185						<b>DBS-10010-5</b>
207						<b>DBS-10010-6</b>
189	130	147,5	13,5	11	20	<b>DBS-10012-4</b>
215						<b>DBS-10012-5</b>
239						<b>DBS-10012-6</b>
237	155	178,5	17,5	15	25	<b>DBS-10016-4</b>
271						<b>DBS-10016-5</b>
303						<b>DBS-10016-6</b>
281	155	178,5	17,5	15	25	<b>DBS-10020-4</b>
323						<b>DBS-10020-5</b>
365						<b>DBS-10020-6</b>
319	155	178,5	17,5	15	45	<b>DBS-10040-3</b>
399						<b>DBS-10040-4</b>
479						<b>DBS-10040-5</b>
331	155	178,5	17,5	15	70	<b>DBS-10064-2</b>
188	155	178,5	17,5	12,5	16	<b>DBS-12010-5</b>
210						<b>DBS-12010-6</b>
230						<b>DBS-12010-7</b>
218	155	178,5	17,5	12,5	20	<b>DBS-12012-5</b>
242						<b>DBS-12012-6</b>
268						<b>DBS-12012-7</b>
237	175	198,5	17,5	15	25	<b>DBS-12016-4</b>
271						<b>DBS-12016-5</b>
303						<b>DBS-12016-6</b>
281	175	198,5	17,5	15	25	<b>DBS-12020-4</b>
323						<b>DBS-12020-5</b>
365						<b>DBS-12020-6</b>
325	175	198,5	17,5	15	45	<b>DBS-12040-3</b>
405						<b>DBS-12040-4</b>
485						<b>DBS-12040-5</b>
337	175	198,5	17,5	15	70	<b>DBS-12064-2</b>



Particolare **B**  
Detail **B**



• Standard thread RH only. Left-hand thread on request.

•  $R_{S1}$  = Rigidity of the ball screw shaft with one end fixed and one end free, per unit length of one metre. For two-end fixed systems, multiply by 4.

•  $R_{nu}$  = Rigidity of the nut preloaded to 6% of the dynamic load rating and for a tolerance grade of IT5.





# Aggiornamenti Internet Updates in Internet

**Kortagroup**

Home >> Products >> Ball Screws >> Production range

**BALL SCREWS**

PRODUCTION RANGE

ALTA CAPACIDAD

ALTA VELOCIDAD

TUERCA GIRATORIA

**Production range** [Run simulator](#)

The typical ball screw production measures are shown below. The following options are available:

- > Consult characteristics by clicking on each nut type.
- > [Download the complete catalogue.](#)
- > Kortagroup Simulator: this allows the calculation of the best nut to meet your requirements.

For any other design [consult the Technical Department.](#)

Diameter	Steps															
	2	4	5	6	8	10	12	16	20	25	32	40	50	60	80	100
10																
12																
16																
20																
25																
32																
40																
50																
63																
80																
100																
120																
140																
160																
200																

DIN Standardised steps

**Degrees of accuracy**

DIN, ISO	IT1		IT3		IT5		IT7		
JIS	C0	C1	C3	C5	C7	C9	C11	C13	
300p (µm)	3,5	5	6	8	12	18	23	50	52

**Single nuts**

- > [BS: CON BRIDA DIN 69051](#)
- > [BSL: BRIDA CENTRAL](#)
- > [BSR: TUERCA GIRATORIA \(Stock\)](#)
- > [KBS: CON BRIDA DIN 69051 \(Stock\)](#)
- > [RBS: CON BRIDA \(Stock\)](#)
- > [RS: SIN BRIDA \(Stock\)](#)

**Double nuts**

- > [DBS: CON BRIDA DIN 69051](#)
- > [EDBS: CON BRIDA DIN 69051 \(Stock\)](#)
- > [UDBS: CON BRIDA \(Stock\)](#)

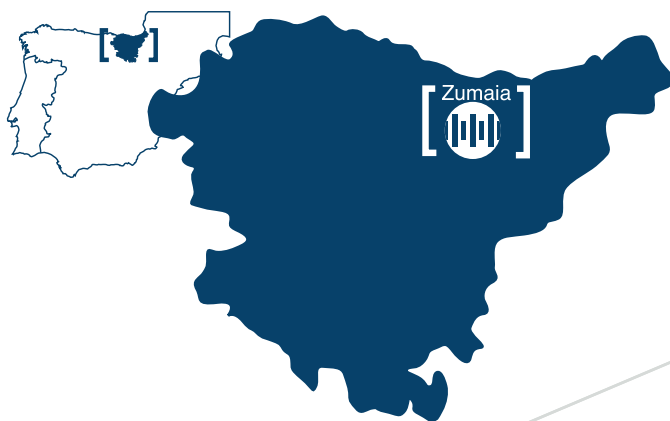
Kortagroup © 2009. All rights reserved. [Legal information](#)

<http://www.korta-sa.com/update.html>

[ubicazione]

[location]

Kortagroup | Joxe Mari Korta Industrigunea, 2, Apdo. 6 | 20750 Zumaia (Gipuzkoa) Spain





**Kortagroup**